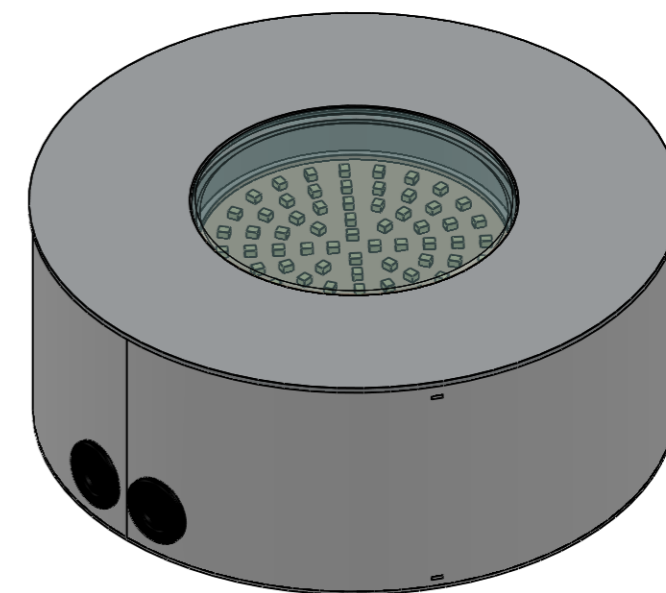
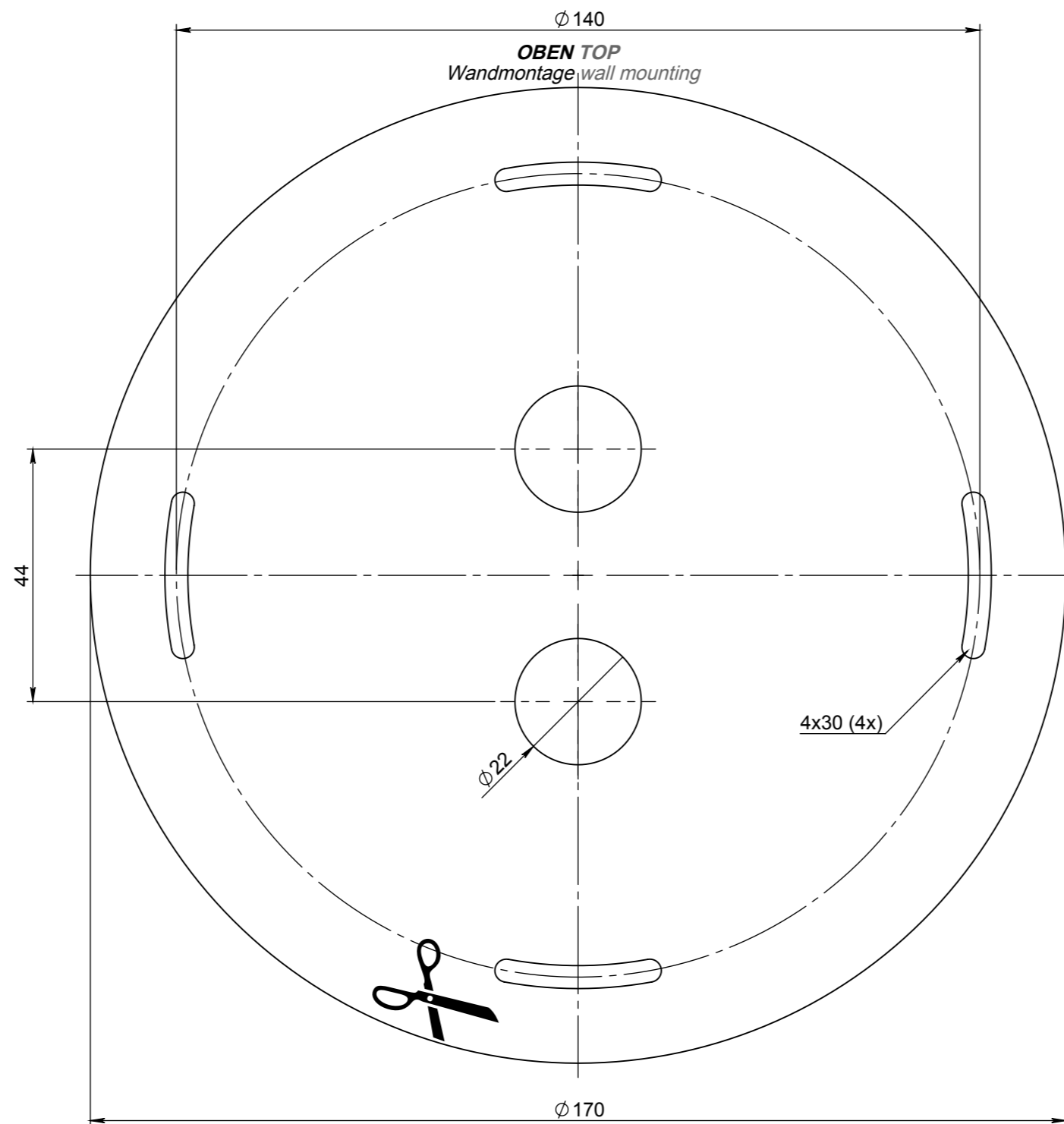


--- **Außenkontur**
outer outline

— **Kontur Unterteil**
outline bottom part



Datum		Name		Änderung		gepr. am		Prüfer	
Blatt:	DIN A3	Werkstoff: 1.0037 (S235JR)		 Datum gez. 25.09.2012	Name		Zulässige Abweichung für Maße ohne Toleranzangabe:		
Maßstab:	1:1	Farbe: blank			P. Schüßler		DIN ISO 2768-1 m		
Seite:	1 / 1	Masse: 167.59g		gepr. 17.10.2012		R. Behl			
				Zeichnungsnummer: LS1K_BS					
Gutenbergring 14 • D-63110 Rodgau/Germany Telefon: +49 (0) 61 06 / 87 09-0 • Telefax: -50 www.gessler.de • info@gessler.de				Benennung: LED-Spot LS1K - Bohrschablone Speicherort Teil: W:\Leuchten\Sicherheitsleuchten\LED-Spot_LS1\LS1K\Einzelteile\LS1K-Bohrschablone Last saved: Dienstag, 25. September 2012 14:43:44 by schuessler					