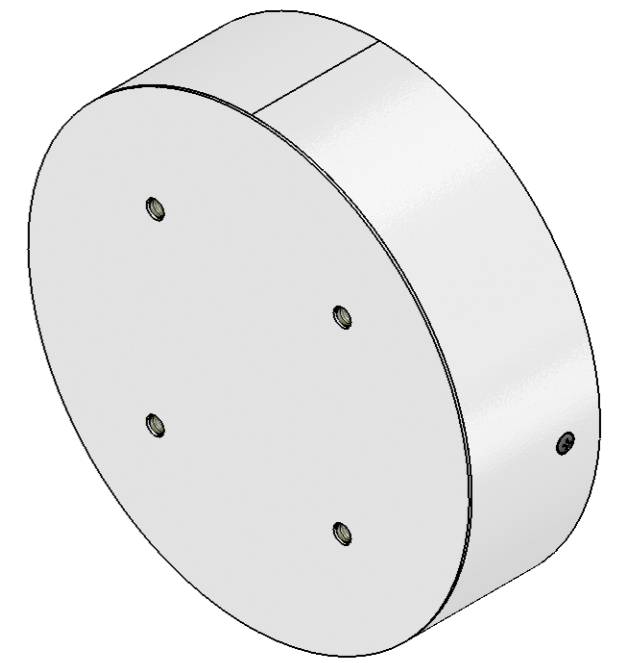
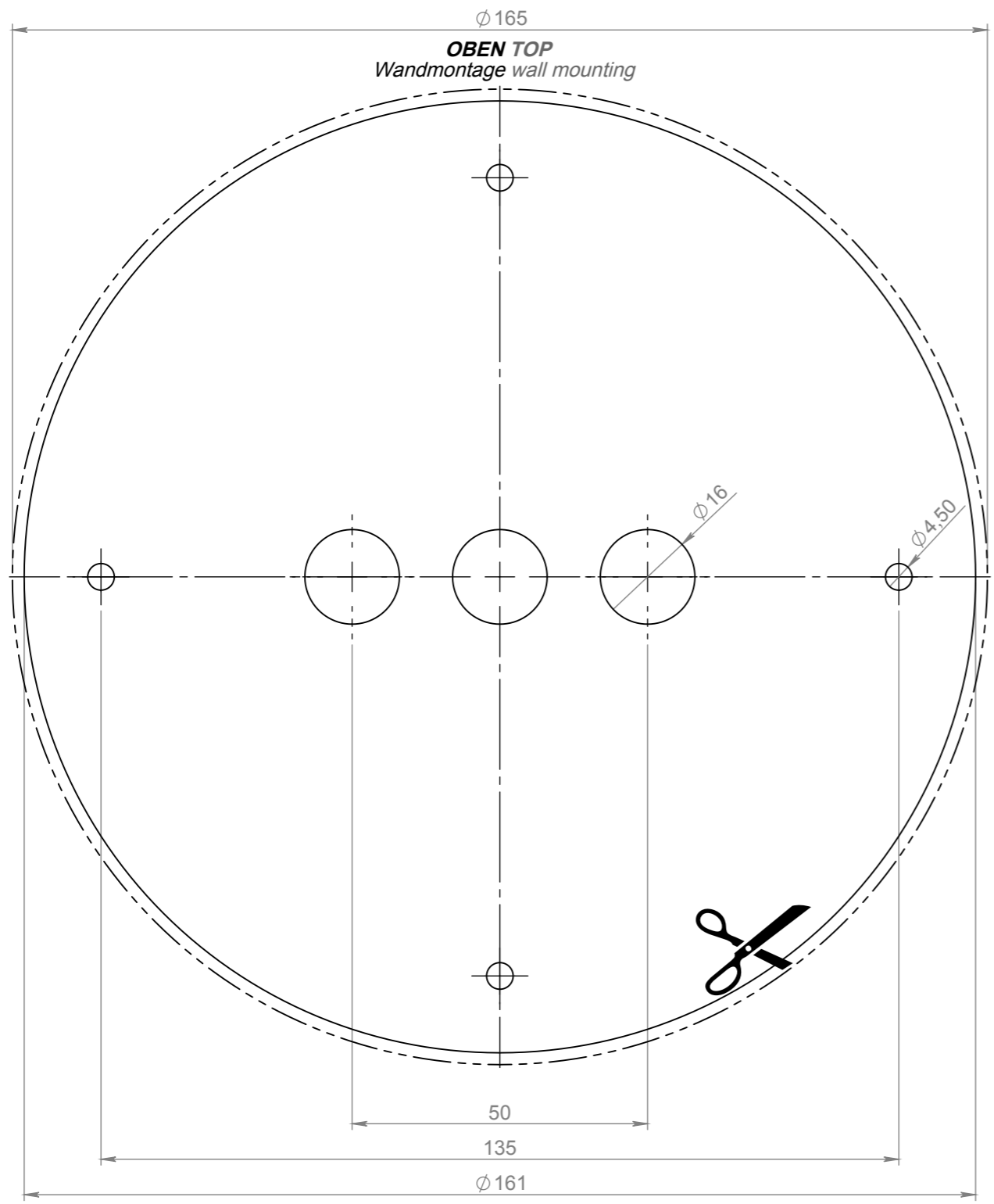


----- **Außenkontur**  
 outer outline

\_\_\_\_\_ **Kontur Unterteil**  
 outline bottom part



Datum		Name		Änderung		gepr. am		Prüfer	
Blatt:	<b>DIN A3</b>	Werkstoff: 1.0037 (S235JR)			Datum	Name	Zulässige Abweichung für Maße ohne Toleranzangabe:		
Maßstab:	<b>1:1</b>	Farbe: blank		gez.	24.03.2016	M. Brehm	<b>DIN ISO 2768-1 m</b>		
Seite:	<b>1 / 1</b>	Masse: 13.19g		gepr.	24.03.2016	R. Behl			
<b>Gessler</b>				Zeichnungsnummer: <b>LS4R_BS</b>					
Gutenbergring 14 • D-63110 Rodgau/Germany Telefon: +49 (0) 61 06 / 87 09-0 • Telefax: -50 www.gessler.de • info@gessler.de				Benennung: <b>LED-Spot LS4R - Bohrschablone</b>					
				Speicherort Teil: W:\Leuchten\Sicherheitsleuchten\LED-Spot_LS4\LS4R\Einzelteile\ LS4R_BS Last saved: Donnerstag, 24. März 2016 08:57:15 by brehm					

Weitergabe sowie Vervielfältigung dieser Dokumente, Verwertung und Mitteilung seines Inhalts sind verboten, soweit nicht ausdrücklich gestattet. Zuwiderhandlungen verpflichten zu Schadenersatz. Alle Rechte für den Fall der Patent-, Gebrauchsmuster- oder Geschmacksmustereintragung vorbehalten.  
 Proprietary and confidential. The information contained in this drawing is the sole property of Gessler GmbH. Any reproduction in part or as a whole without the written permission of Gessler GmbH is prohibited.