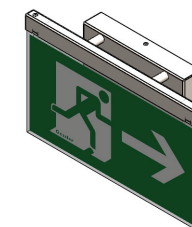
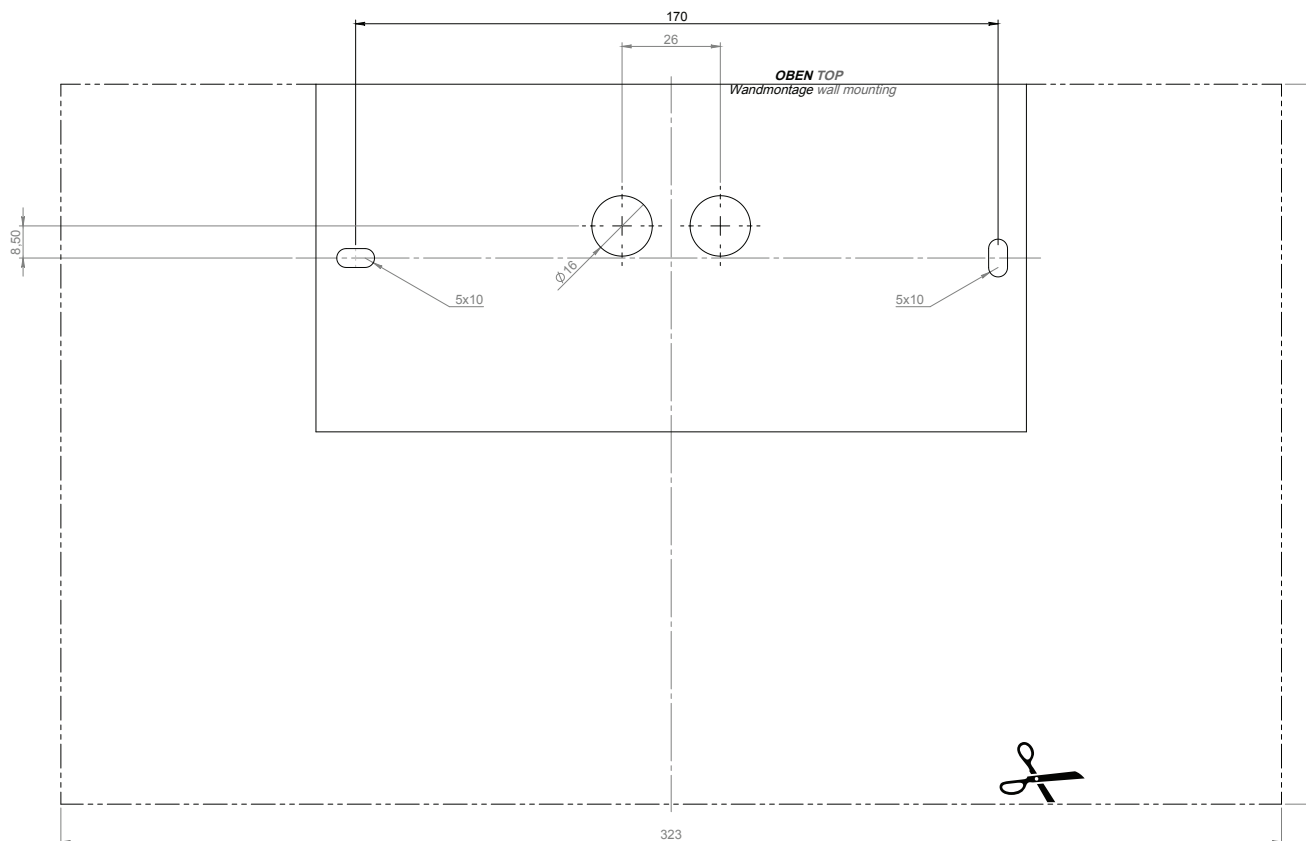


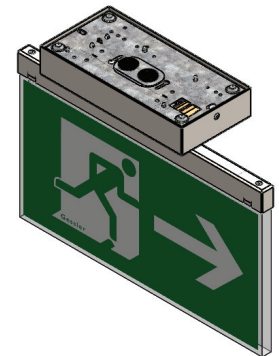
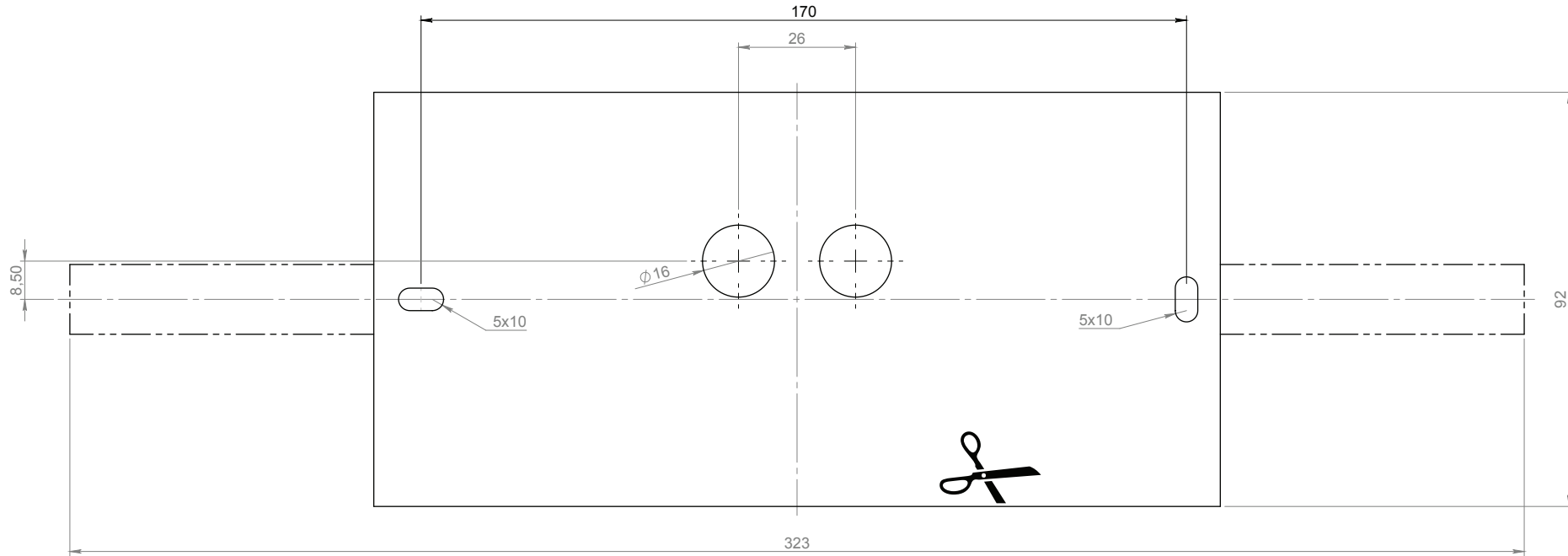
----- Außenkontur
outer outline
——— Kontur Unterteil
outline bottom part



Datum	Name	Änderung				gepr. am	Prüfer
Blatt:	DIN A2	Werkstoff: 1.0037 (S235JR)	☞	Datum	Name	Zulässige Abweichung für Maße ohne Toleranzangabe:	
Maßstab:	1:1	Farbe: blank		gez.	25.09.2012	R. Sartorio	DIN ISO 2768-1 m
Seite:	5 / 6	Masse: 476.32g	gepr.	08.10.2012	R. Behl		
Gessler 			Zeichnungsnummer: D9X_BS				
Gutenbergring 14 • D-63110 Rodgau/Germany Telefon: +49 (0) 61 06 / 87 09-0 • Telefax: -50 www.gessler.de • info@gessler.de			Benennung: Display 9100 - Bohrschablone - Wandmontage Speicherort Teil: W:\Leuchten\Display\leuchten\display_9000\Einzelteile\D9X_Bohrschablone Last saved: Mittwoch, 17. Oktober 2012 14:07:39 by sartorio				

Außenkontur
outer outline

Kontur Unterteil
outline bottom part



Datum		Name		Änderung		gepr. am		Prüfer	
Blatt:	DIN A3	Werkstoff:	1.0037 (S235JR)	gez.	25.09.2012	R. Sartorio	Zulässige Abweichung für Maße ohne Toleranzangabe:		
Maßstab:	1:1	Farbe:	blank	gepr.	08.10.2012	R. Behl	DIN ISO 2768-1 m		
Seite:	6 / 6	Masse:	147.53g	Zeichnungsnummer:					
Gessler 				D9X_BS					
Gutenbergring 14 • D-63110 Rodgau/Germany				Benennung:					
Telefon: +49 (0) 61 06 / 87 09-0 • Telefax: -50				Display 9100 - Bohrschablone - Deckenmontage					
www.gessler.de • info@gessler.de				Speicherort: Teil: W:\Leuchten\Displayleuchten\Display_9000\Einzelteile\D9X_Bohrschablone					
				Last saved: Mittwoch, 17. Oktober 2012 14:07:39 by sartorio					