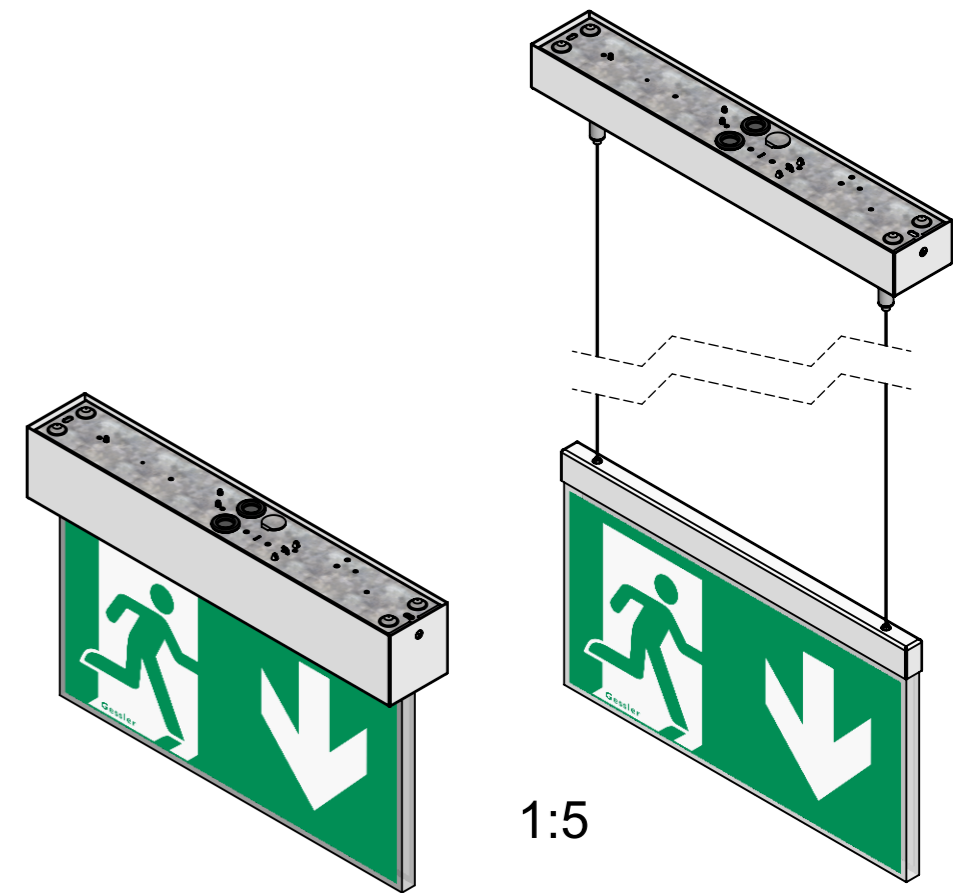
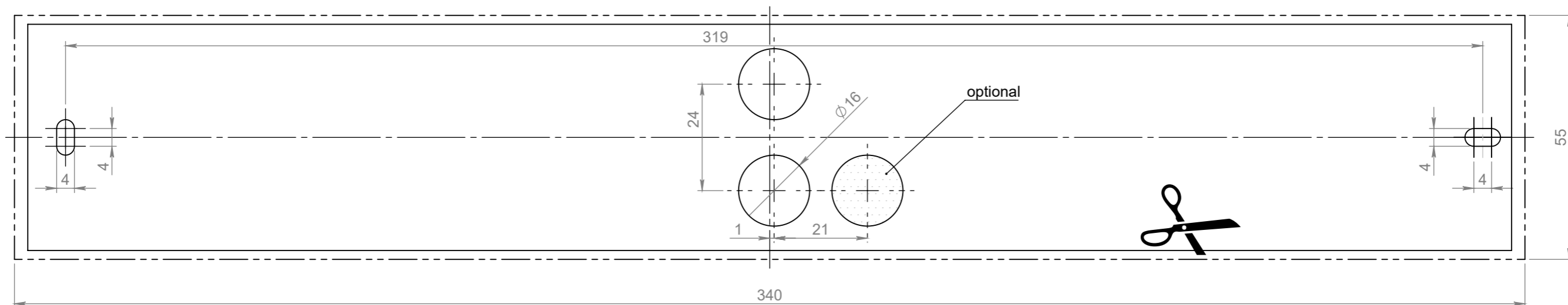


Außenkontur
outer outline

Kontur Unterteil
outline bottom part



Datum	Name	Änderung				gepr. am	Prüfer	
Blatt:	DIN A3	Werkstoff: 1.0037 (S235JR)		Datum	Name	Zulässige Abweichung für Maße ohne Toleranzangabe: DIN ISO 2768-1 m		
Maßstab:	1:1	Farbe: blank		gez.	18.01.2024			R. Sartorio
Seite:	1 / 7	Masse: 18.15g		gepr.	18.01.2024			R. Sartorio

Gessler

Gutenbergring 14 • D-63110 Rodgau/Germany
 Telefon: +49 (0) 61 06 / 87 09-0 • Telefax: -50
 www.gessler.de • info@gessler.de

Zeichnungsnummer:
DR7_BS

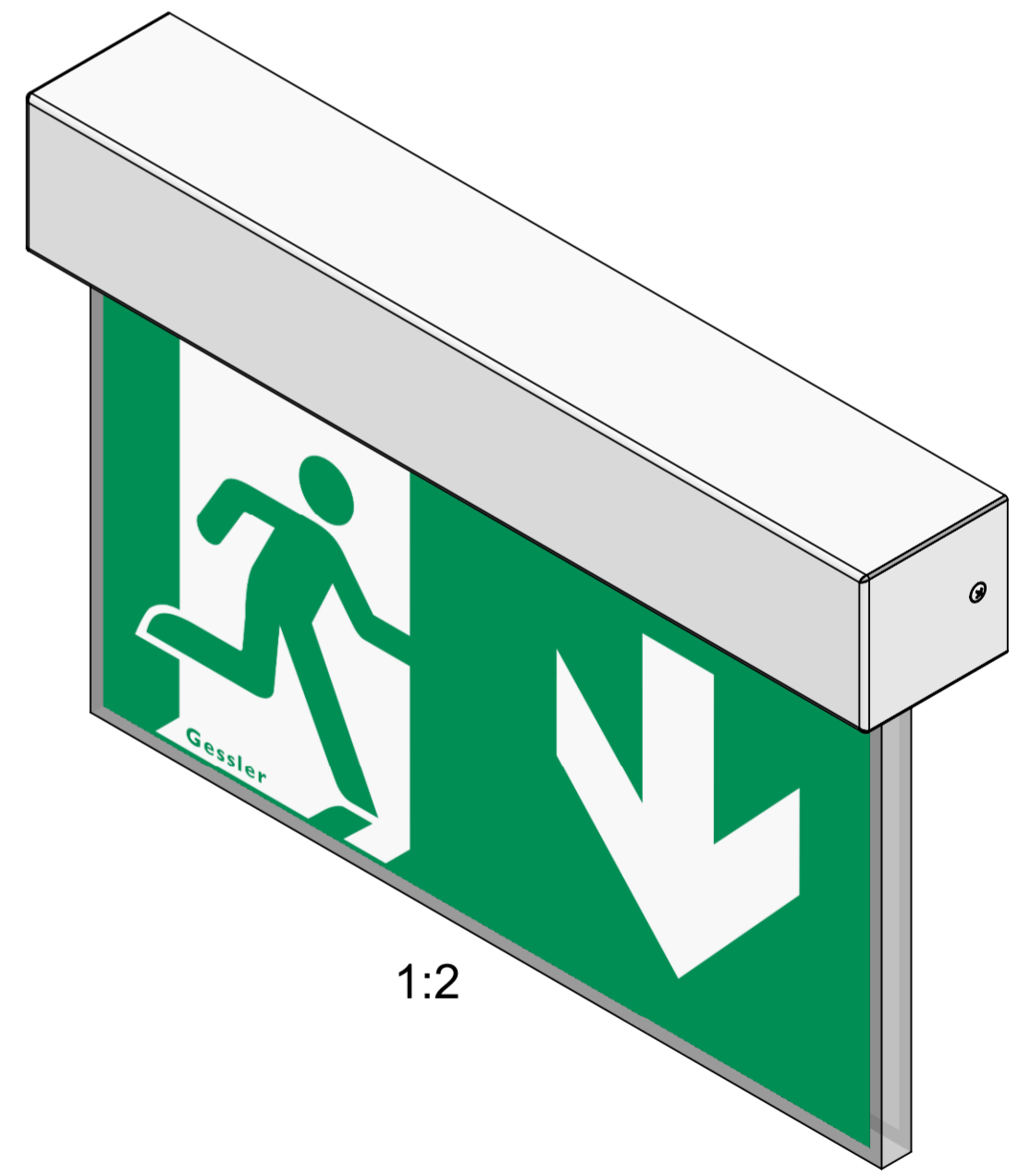
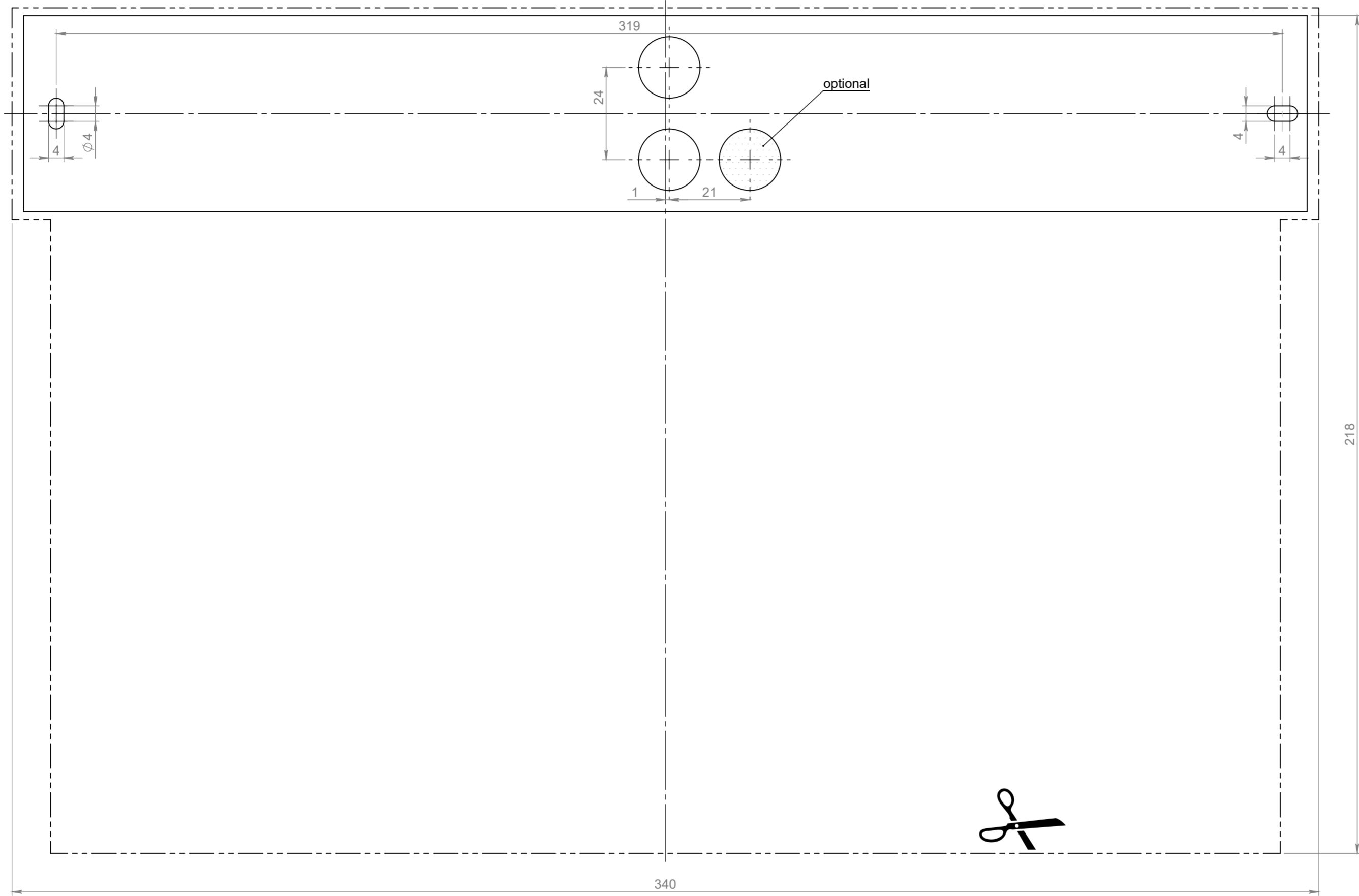
Benennung:
Display R7 - Bohrschablone - Deckenmontage und Seilaufbaumontage


Speicherort Teil: \\Xcad\cad\Leuchten\Display\leuchten\Display_R7\Einzelteile\DR7_Bohrschablone
 Last saved: Mittwoch, 24. Januar 2024 14:44:59 by august

----- Außenkontur
outer outline

_____ Kontur Unterteil
outline bottom part

OBEN TOP
Wandmontage wall mounting

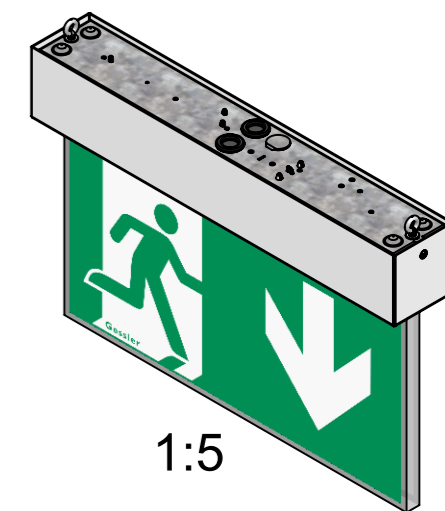
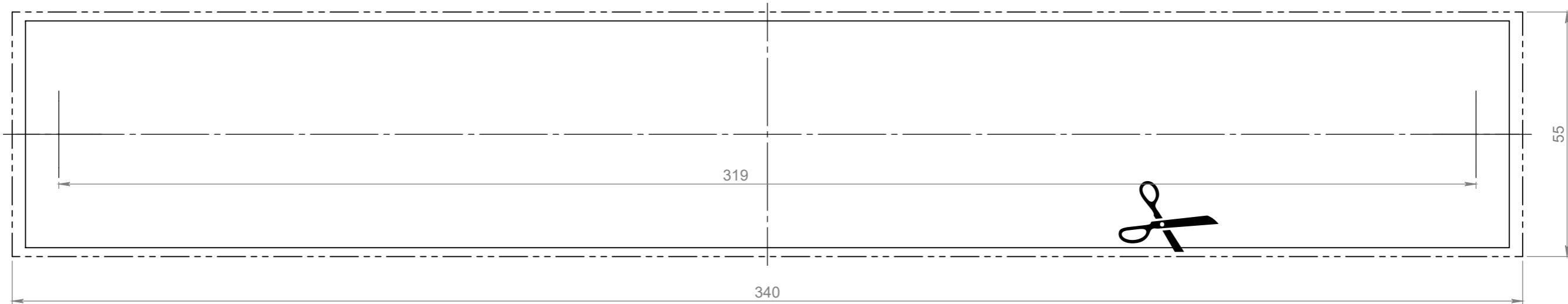


Datum		Name		Änderung		gepr. am		Prüfer	
Blatt: DIN A2		Werkstoff: 1.0037 (S235JR)		Datum		Name		Zulässige Abweichung für Maße ohne Toleranzangabe:	
Maßstab: 1:1		Farbe: blank		gez. 18.01.2024		O. August		DIN ISO 2768-1 m	
Seite: 2 / 7		Masse: 429.99g		gepr. 18.01.2024		R. Sartorio			
Gessler 		DR7_BS		Benennung:		Display R7 - Bohrschablone - Wandmontage			
Gutenbergring 14 • D-63110 Rodgau/Germany		Telefon: +49 (0) 61 06 / 87 09-0 • Telefax: -50		www.gessler.de • info@gessler.de		Speicherort: \\Xcad\cad\Leuchten\Display\feuchtem\Display_R7\Einzelteile\DR7_Bohrschablone		Last saved: Mittwoch, 24. Januar 2024 14:44:59 by august	

Weitergabe sowie Vervielfältigung dieses Dokuments, Verwertung und Mitteilung seines Inhalts sind verboten, soweit nicht ausdrücklich gestattet. Zuwiderhandlungen verpflichten zu Schadenersatz. Alle Rechte für den Fall der Patent-, Gebrauchsmuster- oder Geschmacksmerkmalrechte vorbehalten.
Proprietary and confidential. The information contained in this drawing is the sole property of Gessler GmbH. Any reproduction in part or as a whole without the written permission of Gessler GmbH is prohibited.

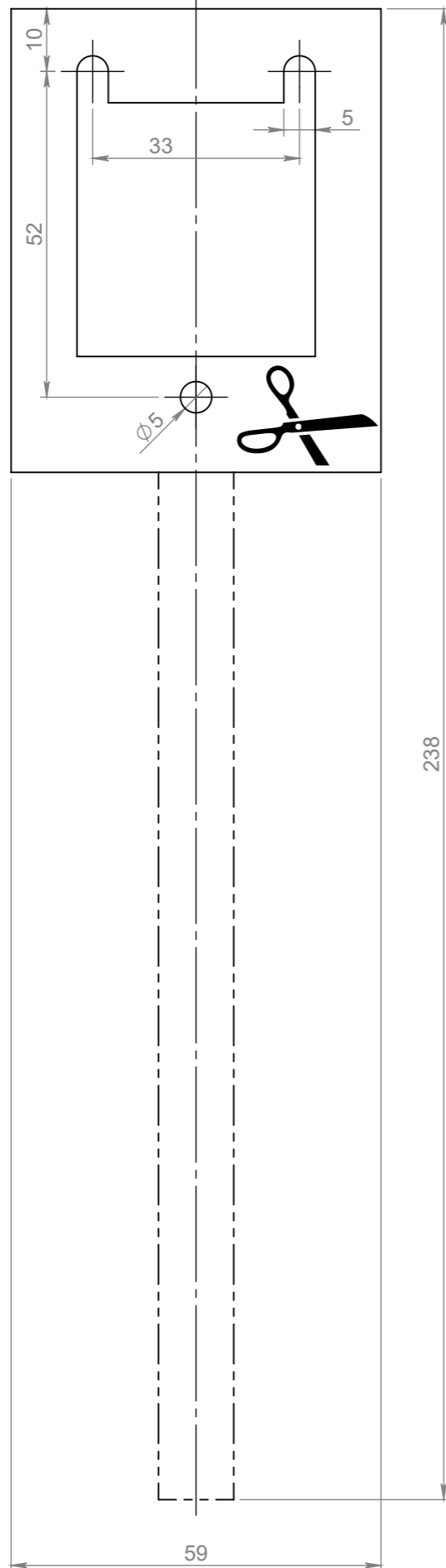
--- Außenkontur
outer outline

— Kontur Unterteil
outline bottom part

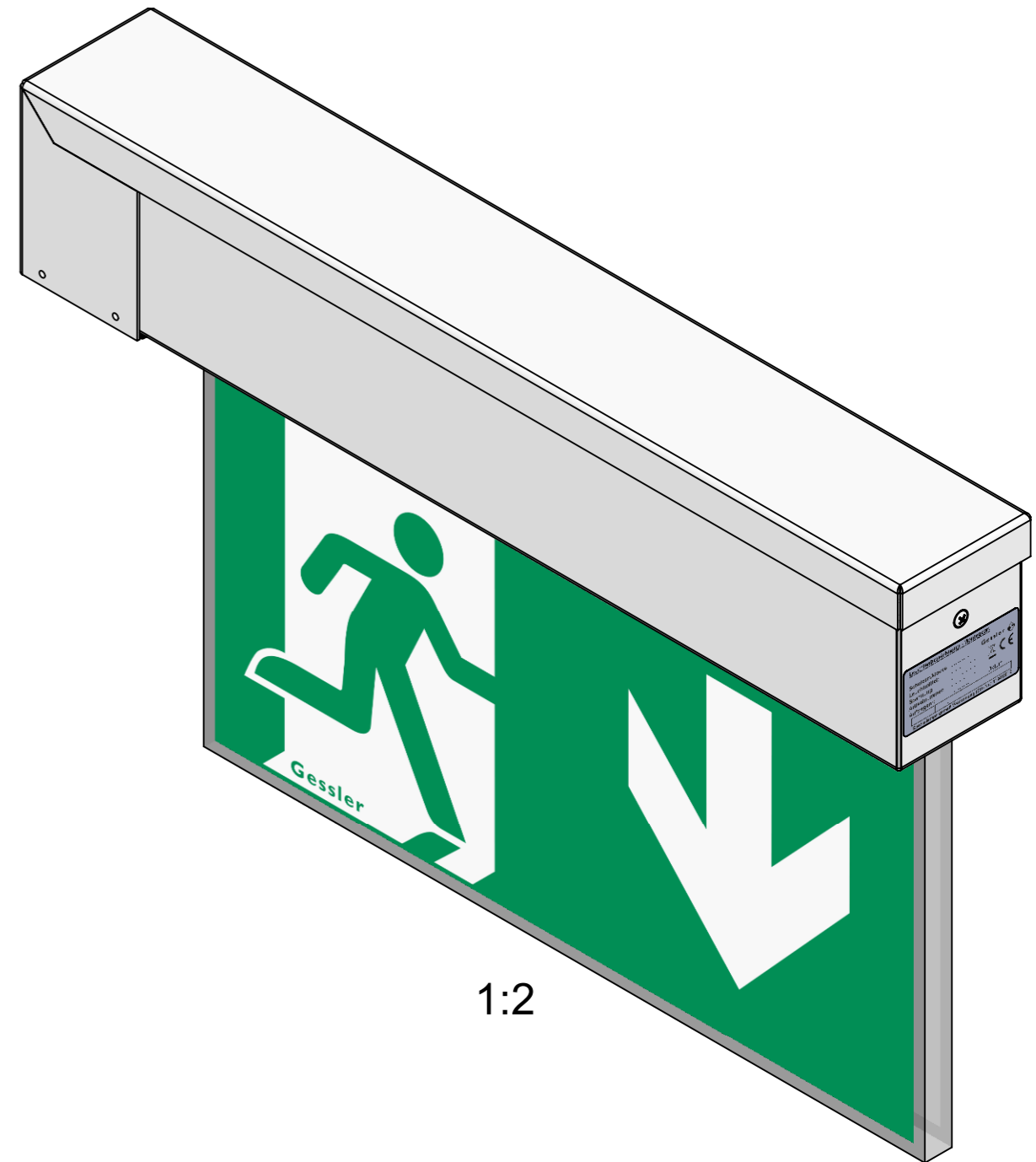


Datum		Name		Änderung		gepr. am		Prüfer	
Blatt:	DIN A3	Werkstoff: 1.0037 (S235JR)			Datum	Name	Zulässige Abweichung für Maße ohne Toleranzangabe: DIN ISO 2768-1 m		
Maßstab:	1:1	Farbe: blank			gez.	18.01.2024			
Seite:	3 / 7	Masse: 13.24g		gepr.	18.01.2024	R. Sartorio			
				Zeichnungsnummer: DR7_BS					
Gutenbergring 14 • D-63110 Rodgau/Germany Telefon: +49 (0) 61 06 / 87 09-0 • Telefax: -50 www.gessler.de • info@gessler.de				Benennung: Display R7 - Bohrschablone - Oesenmontage Speicherort Teil: \\Xcad\cad\Leuchten\Display\leuchten\Display_R7\Einzelteile\DR7_Bohrschablone Last saved: Mittwoch, 24. Januar 2024 14:44:59 by august					

OBEN TOP
Wandmontage wall mounting



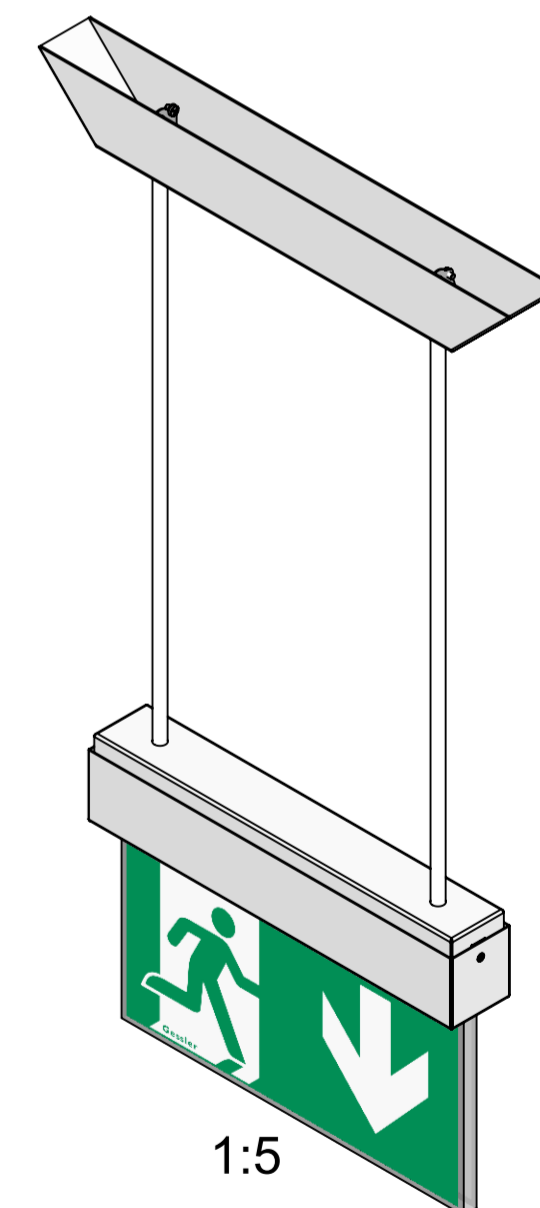
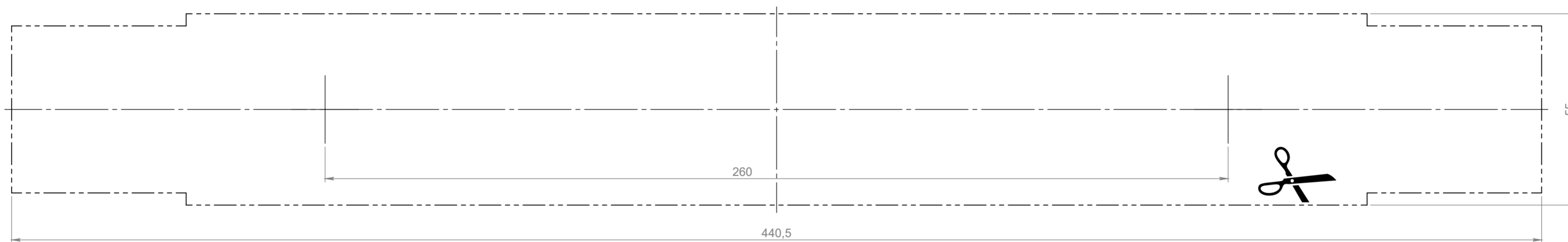
----- Außenkontur
outer outline
----- Kontur Unterteil
outline bottom part



Datum	Name	Änderung			gepr. am	Prüfer
Blatt:	DIN A3	Werkstoff: 1.0037 (S235JR)		Datum	Name	Zulässige Abweichung für Maße ohne Toleranzangabe: DIN ISO 2768-1 m
Maßstab:	1:1	Farbe: blank		gez.	18.01.2024	
Seite:	4 / 7	Masse: 36.70g	gepr.	18.01.2024	R. Sartorio	
		Zeichnungsnummer: DR7_BS		Benennung: Display R7 - Bohrschablone - Wandauslegermontage		
Gutenbergring 14 • D-63110 Rodgau/Germany Telefon: +49 (0) 61 06 / 87 09-0 • Telefax: -50 www.gessler.de • info@gessler.de		Speicherort Teil: \\Xcad\cad\Leuchten\Display\leuchten\Display_R7\Einzelteile\DR7_Bohrschablone Last saved: Mittwoch, 24. Januar 2024 14:44:59 by august				


----- Außenkontur
outer outline

_____ Kontur Unterteil
outline bottom part



1:5

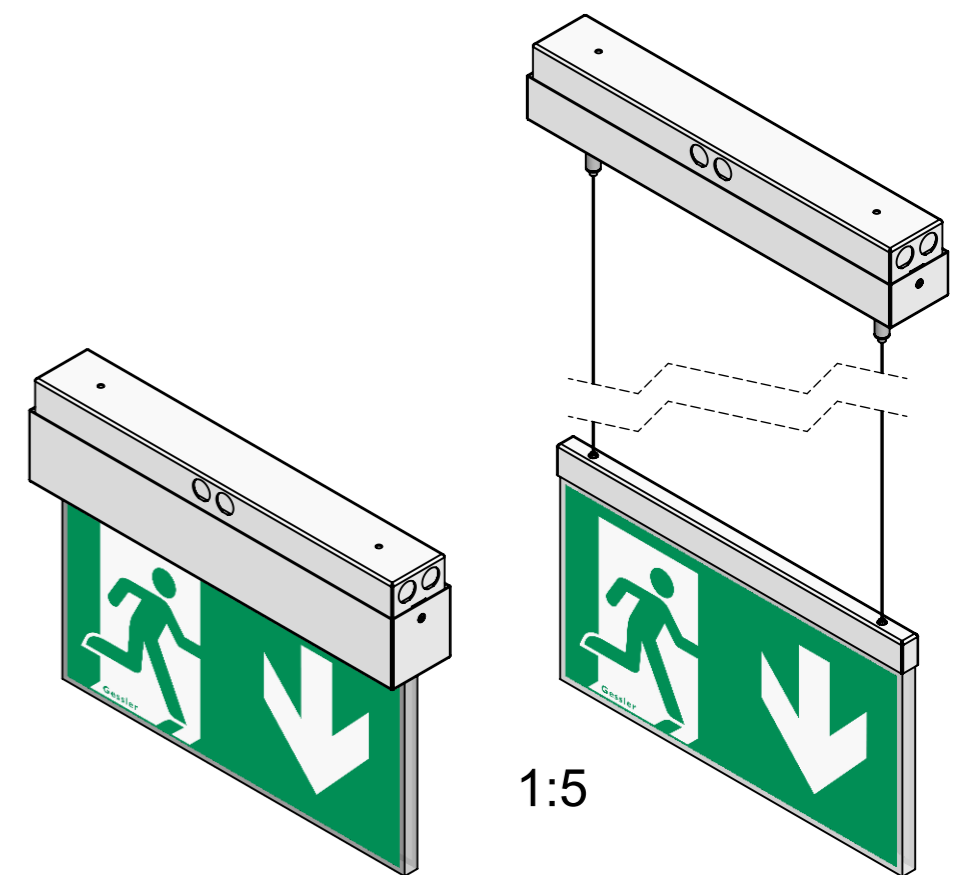
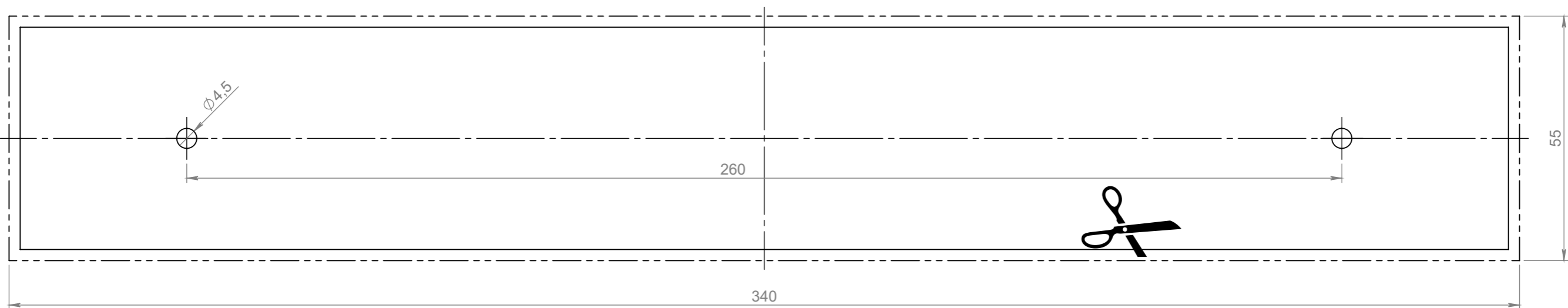
Empfehlung Schraubhakentyp:
 Nenndurchmesser 5 mm
 Länge 60 mm
 Hakeninnendurchmesser 16 mm
 z.B. Würth Art. Nr. 023474060

Datum		Name		Änderung		gepr. am		Prüfer	
Blatt:	DIN A2	Werkstoff: 1.0037 (S235JR)		☉	Datum	Name	Zulässige Abweichung für Maße ohne Toleranzangabe:		
Maßstab:	1:1	Farbe: blank		gez.	18.01.2024	O. August	DIN ISO 2768-1 m		
Seite:	5 / 7	Masse: 183.24g		gepr.	18.01.2024	R. Sartorio			
Gessler 		DR7_BS		Zeichnungsnummer:					
Gutenbergring 14 • D-63110 Rodgau/Germany Telefon: +49 (0) 61 06 / 87 09-0 • Telefax: -50 www.gessler.de • info@gessler.de		Benennung: Display R7 - Bohrschablone - Pendelmontage		Speicherort: \\Xcad\cad\Leuchten\Display\leuchten\Display_R7\Einzelteile\DR7_Bohrschablone Last saved: Mittwoch, 24. Januar 2024 14:44:59 by august					


Weitergabe sowie Vervielfältigung dieses Dokuments, Verwertung und Mitteilung seines Inhalts sind verboten, soweit nicht ausdrücklich gestattet. Zuwiderhandlungen verpflichten zu Schadenersatz. Alle Rechte für den Fall der Patent-, Gebrauchsmuster- oder Geschmacksmerkmalrechte vorbehalten.
 Proprietary and confidential. The information contained in this drawing is the sole property of Gessler GmbH. Any reproduction in part or as a whole without the written permission of Gessler GmbH is prohibited.

--- Außenkontur
outer outline

— Kontur Unterteil
outline bottom part



Datum	Name	Änderung	gepr. am	Prüfer
Blatt:	DIN A3	Werkstoff: 1.0037 (S235JR)	gez.	18.01.2024 O. August
Maßstab:	1:1	Farbe: blank	gepr.	18.01.2024 R. Sartorio
Seite:	6 / 7	Masse: 15.46g	Zulässige Abweichung für Maße ohne Toleranzangabe: DIN ISO 2768-1 m	

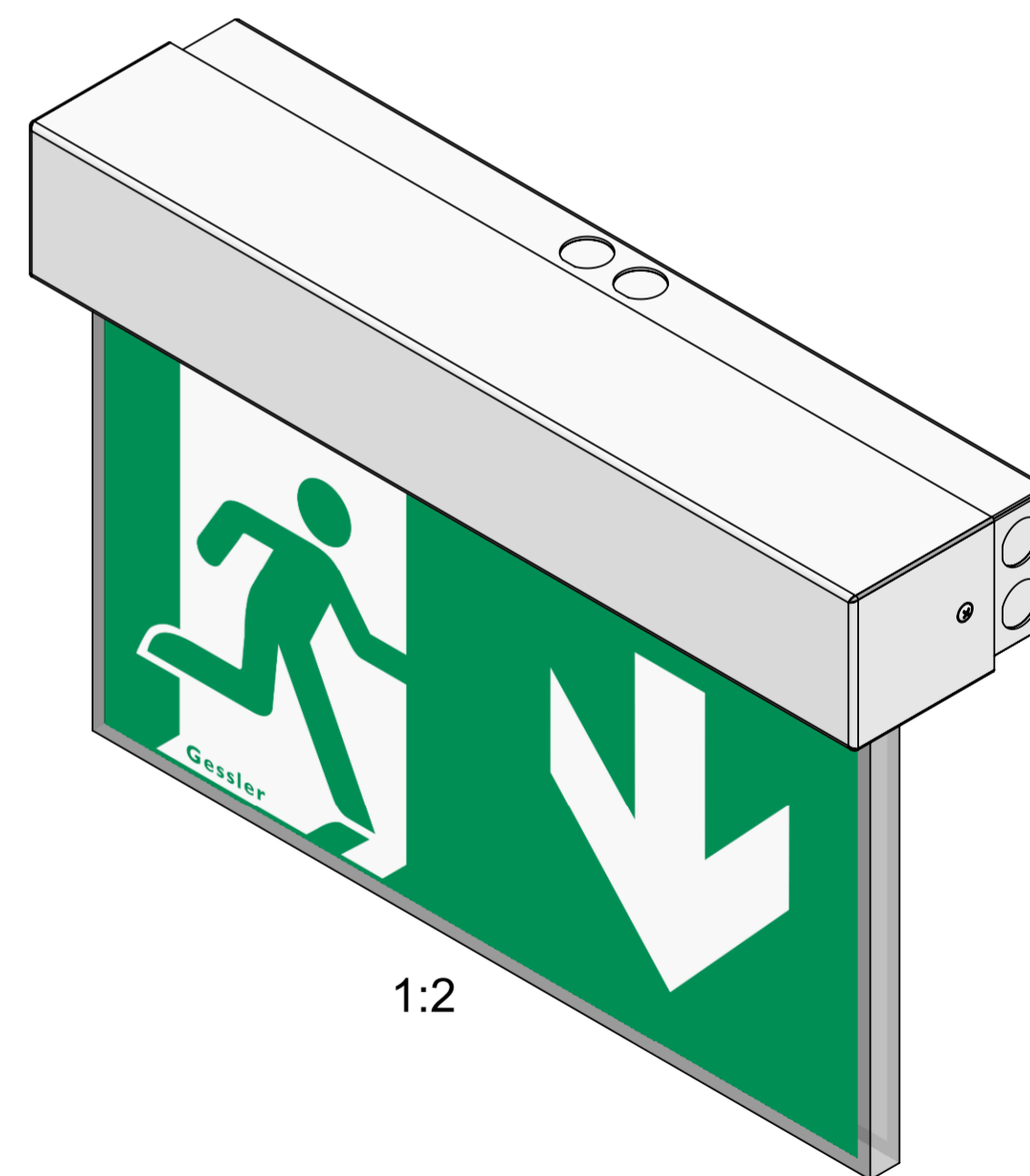
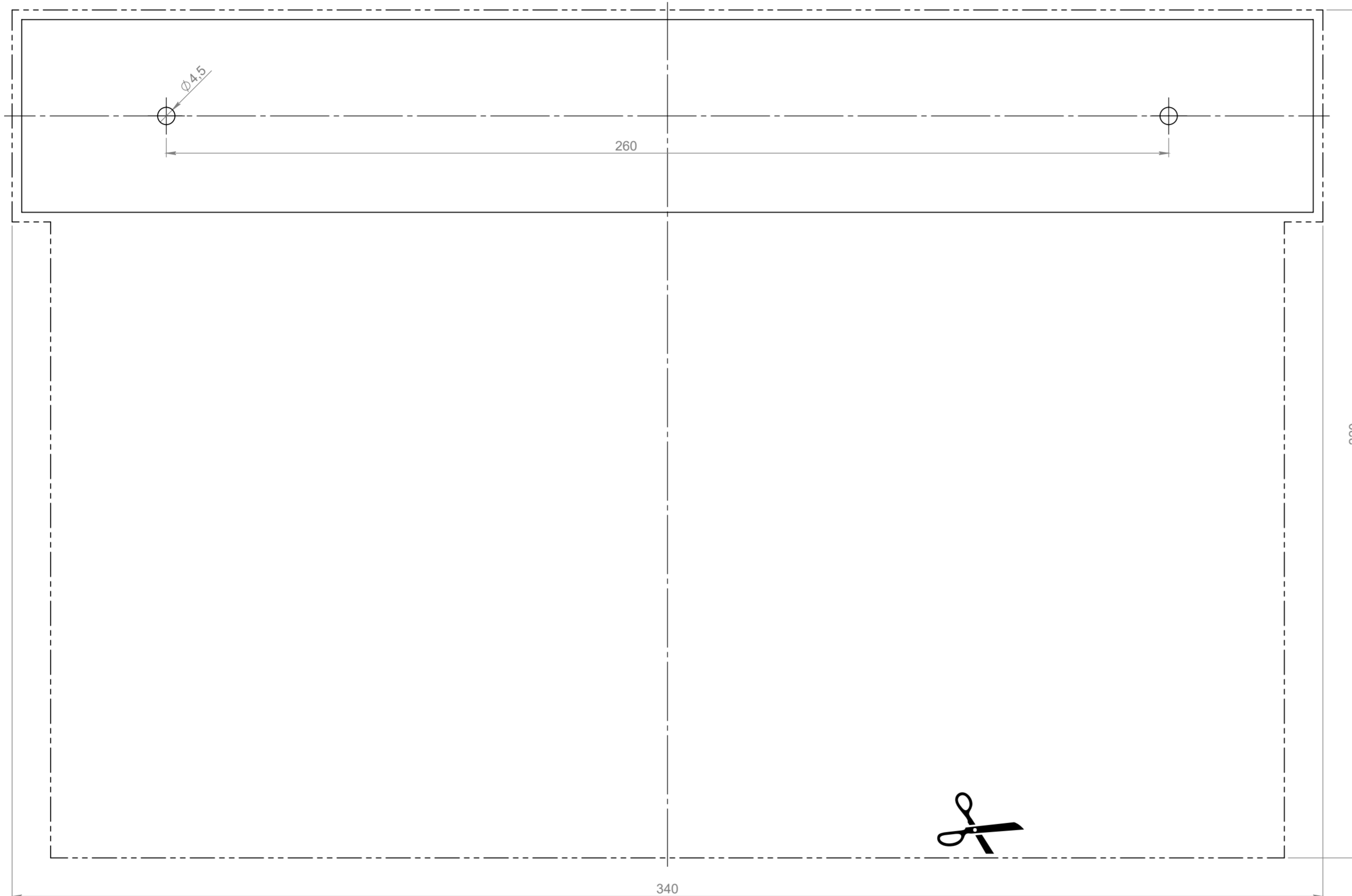
Gessler  **DR7_BS**

Benennung: **Display R7 - Bohrschablone - Beton-Decken- und Seilaufbaumontage**

Speicherort Teil: \\Xcad\cad\Leuchten\Display\leuchten\Display_R7\Einzelteile\DR7_Bohrschablone
Last saved: Mittwoch, 24. Januar 2024 14:44:59 by august

----- Außenkontur
outer outline
----- Kontur Unterteil
outline bottom part

OBEN TOP
Wandmontage wall mounting



Datum	Name	Änderung				gepr. am	Prüfer
Blatt:	DIN A2	Werkstoff: 1.0037 (S235JR)		Datum	Name	Zulässige Abweichung für Maße ohne Toleranzangabe:	
Maßstab:	1:1	Farbe: blank	gez.	18.01.2024	O. August	DIN ISO 2768-1 m	
Seite:	7 / 7	Masse: 427.30g	gepr.	18.01.2024	R. Sartorio		
Gessler		Zeichnungsnummer:		DR7_BS			
Gutenbergring 14 • D-63110 Rodgau/Germany Telefon: +49 (0) 61 06 / 87 09-0 • Telefax: -50 www.gessler.de • info@gessler.de		Benennung:		Display R7 - Bohrschablone - Beton-Wandmontage			
		Speicherort Teil: \\Xcad\cad\Leuchten\Display\feuchtem\Display_R7\Einzelteile\DR7_Bohrschablone		Last saved: Mittwoch, 24. Januar 2024 14:44:59 by august			