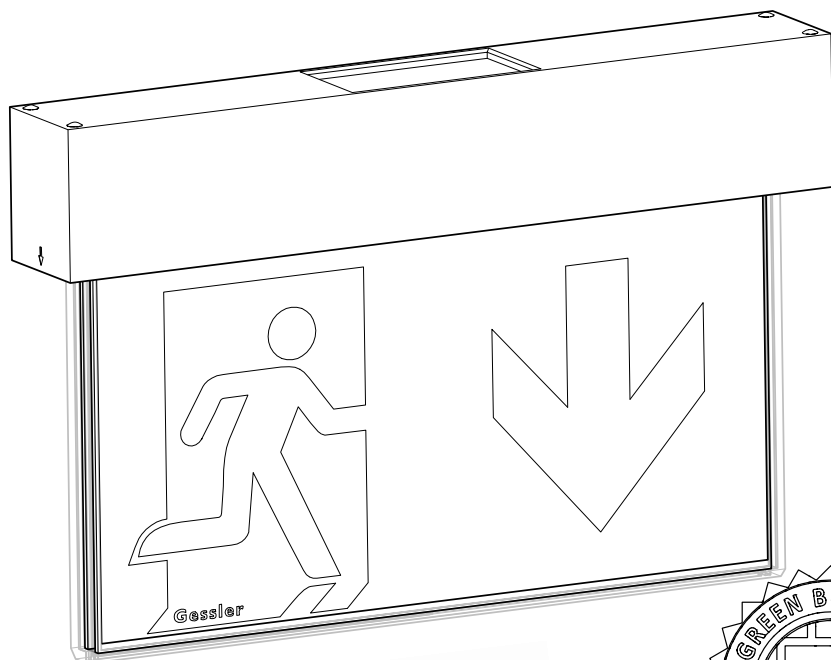


Display Vision DV1U1230L13AC



Leuchtdichte
>500 cd/m²



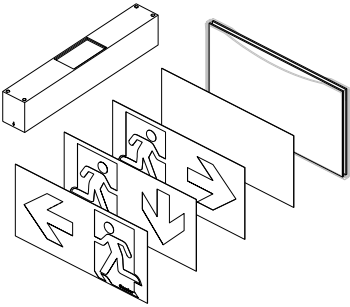
Montageanleitung

Assembly instructions

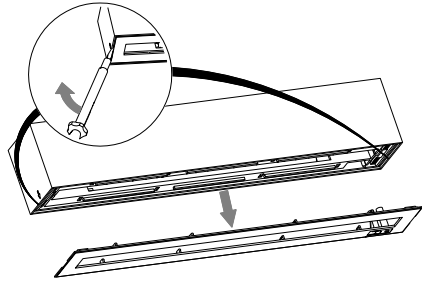
Gessler 

Montage / Installation

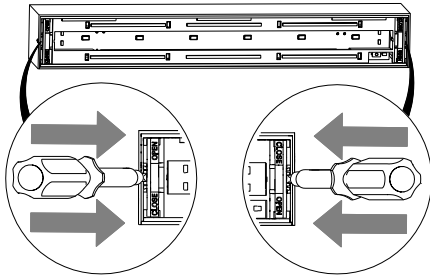
1.



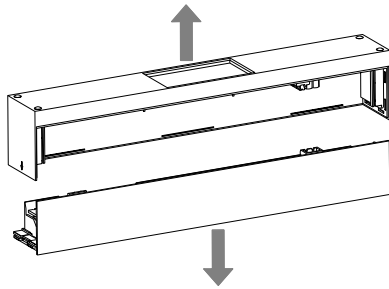
2.



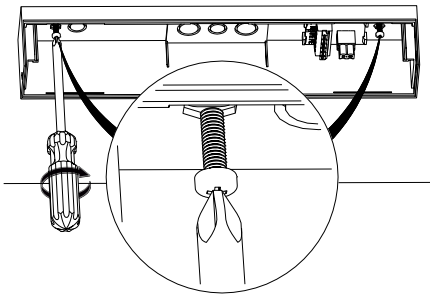
3.



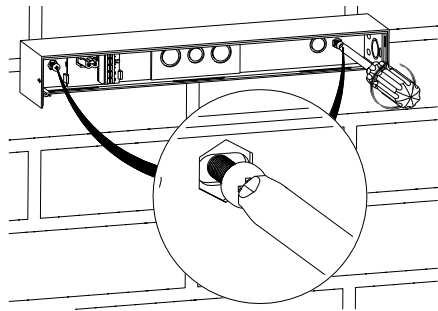
4.



5a. Deckenmontage/Ceiling mounting

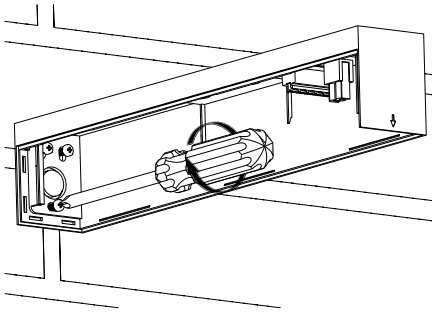


5b. Wandmontage/Wall mounting

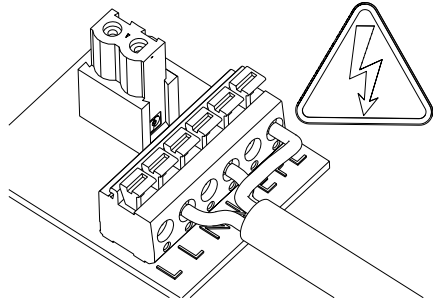


Montage / Installation

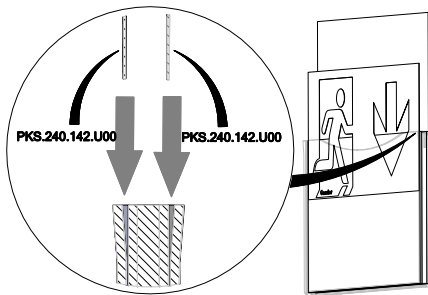
5c. Auslegermontage/Bracket mounting



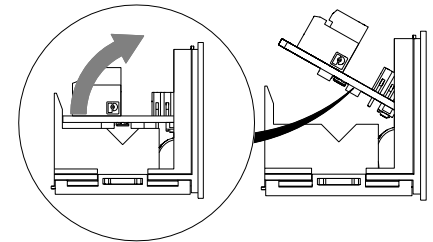
6.



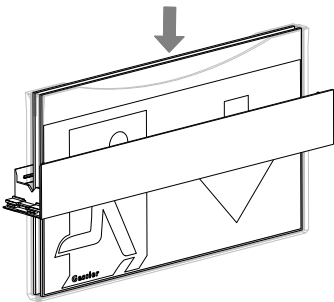
7.



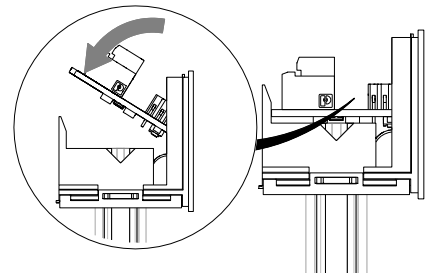
8.



9.

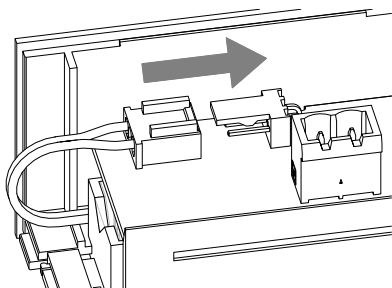


10.

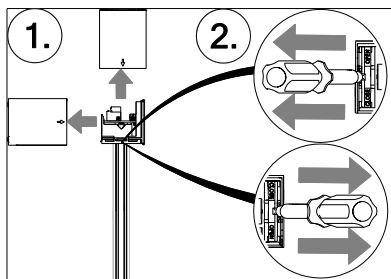


Montage / mounting

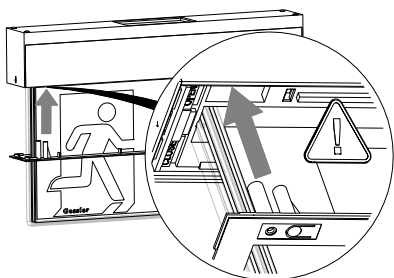
11.



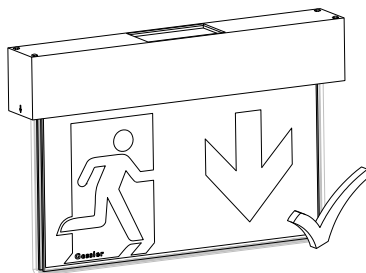
12.



13.



14.



Technische Daten / specifications

Erkennungsweite: <i>viewing distance</i>	24m
Gehäusematerial: <i>housing material</i>	PC
Gehäusefarbe: <i>housing color</i>	weiß / white
Leuchtmittel: <i>illuminant</i>	LED
Anschlussleistung: <i>load</i>	5 VA
Anschlussspannung: <i>voltage</i>	230V AC

NiMH-Akku: <i>NiMH-battery</i>	4,8V – 800mA
Lichtstromverhältnis Netz/Not <i>luminous mains/emergency</i>	100%
Schutzart / -klasse: <i>protection category / -class</i>	IP 41 / II
Gewicht: <i>weight</i>	0,9kg
Abmessung (LxBxH): <i>dimensions (LxWxH)</i>	275x40x179mm
Artikelnummer: <i>article number</i>	DV1U1230L13AC

Gessler GmbH
Gutenbergring 14
D-63110 Rodgau
4

Tel.: +49 (0) 6106 / 8709-0
Fax: +49 (0) 6106 / 8709-50
E-Mail: info@gessler.de
Web: www.gessler.de