



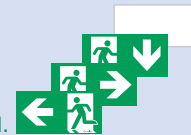
green buildings
Gold-zertifizierte Nothinweisleuchte
für „Nachhaltiges Bauen“ nach LEED

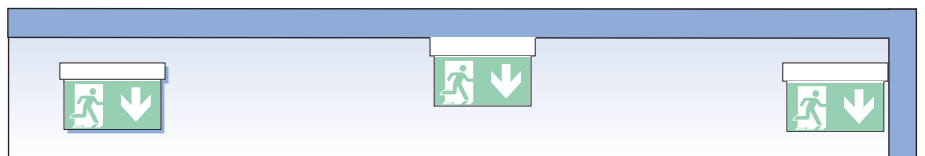


DISPLAY VISION

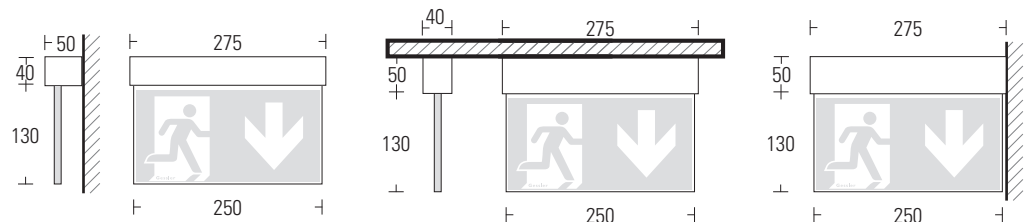
Zertifizierte Nothinweisleuchte
in schlankem Design
für universelle Montage

24m

DISPLAY VISION	EVG-Version	Akku-Version	Optional
ERKENNUNGSWEITE / viewing distance	24m		<ul style="list-style-type: none"> Deckeneinbaugehäuse / recessed ceiling housing Pendelmontage-Set / pendulum mounting set Ösenmontage-Set / eyelet mounting set Seilmontage-Set / cable mounting set  <p>inkl. Piktogramm-Set (PIKSETDV1)</p>
GEHÄUSEMATERIAL / housing material	Polycarbonat		
GEHÄUSEFARBE / housing colour	weiß / white		
LEUCHTMITTEL / illuminant	LED		
LEISTUNG (AC/DC) / load (AC/DC)	7,7VA / 4,3W	–	
SPANNUNG / voltage	230V AC/DC	230V AC	
NiMH-AKKU / NiMH-battery	–	4,8V - 0,8Ah	
SCHUTZART / protection category	IP 41		
SCHUTZKLASSE / protection class	I		
ARTIKELNUMMER / article number	DV1		



Universelles Leuchtengehäuse für Wand-, Decken- und Wandauslegermontage
Universal housing for wall, ceiling and wall bracket mounting



EVG-Version				Akku-Version				
ohne Überwachung without monitoring	mit Überwachung with monitoring	DALI-Überwachung DALI-monitoring	Kino-Ausführung Theatre version	1h	3h	8h	Auto-Check auto-test	BUS-Check BUS-test
•	•*	–	–	•	•	–	•	–

*) nur für SIBELON Systeme

Zusätzliche Montagearten

Additional mounting options



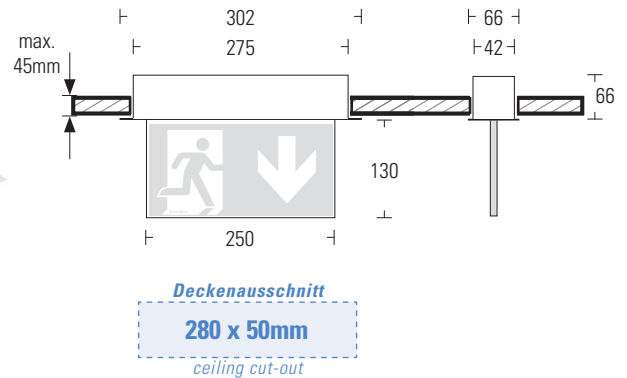
Produktvideo auf www.gessler.de

Deckeneinbaumontage

Recessed ceiling mounting

Einbaugehäuse mit außenliegender Anschlussklemme inkl. Zugentlastung.

Installation housing with exterior terminal clamp incl. tension relief for housing the VISION luminaire.

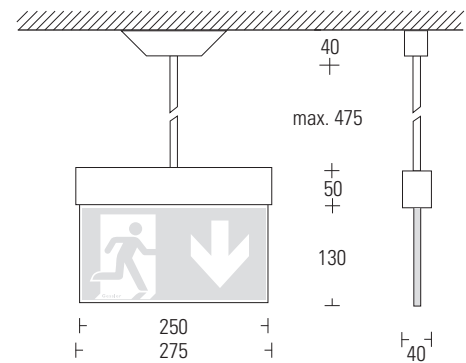


Pendelmontage

Pendulum mounting

Pendelset bestehend aus einem Design-Baldachin sowie einem vorverdrahtetem Pendelstab, jeweils in RAL 9016.

Pendulum set comprising a design baldachin as well as a pre-wired pendulum rod (0,5m), each in RAL 9016.

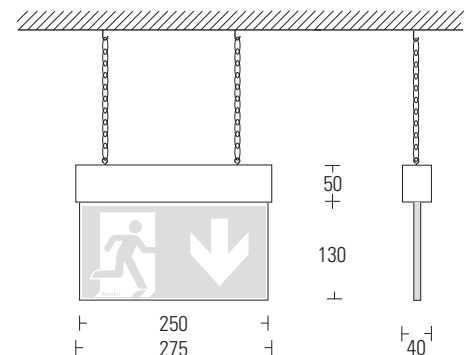


Ösenmontage

Eyelet mounting

Ösenset zur Kettenabhängung der VISION-Leuchte.

Eyelet set for suspending the chain of the VISION luminaire.



Seilmontage

Cable mounting

Höhenverstellbare Design-Halterungen aus vernickeltem Messing inkl. 1,5m Stahlseilen.

Height-adjustable design bracket made of nickel-plated brass incl. 1.5m steel cables.

