

PRIMUS PG5 LED-Spot SG5

INSTALLATIONSANLEITUNG

Rettungszeichenleuchte gem. DIN EN 1838 und DIN EN 60598-2-22.
Funkentstörung gem. DIN EN 55015.

Technische Daten siehe Typenschild
Made in Germany

SICHERHEITSHINWEISE

- Installations- und Montagearbeiten dürfen nur durch eine Elektrofachkraft ausgeführt werden.
- Decken Sie das Produkt nicht ab.
- Hängen und befestigen Sie nichts an dem Produkt.
- **Betreiben Sie das Produkt nur, wenn es einwandfrei funktioniert.**
- Im Fehlerfall dürfen Sie das Produkt **NICHT mehr berühren bzw. weiter betreiben.** Bei Berührung und weiterem Betrieb im Fehlerfall besteht **Lebensgefahr** durch **elektrischen Schlag, Verbrennungsgefahr** oder **Brandgefahr!**

Ein **Fehlerfall** liegt vor, wenn:

- sichtbare Beschädigungen auftreten
- das Produkt nicht einwandfrei arbeitet (z.B. flackert)
- es qualmt, dampft oder hörbare Knistergeräusche vorliegen
- Brandgerüche entstehen
- eine Überhitzung zu erkennen ist

Betreiben Sie das Produkt erst wieder nach Instandsetzung und Überprüfung durch eine Elektrofachkraft.

Bestimmungsgemäße Verwendung

Dieses Produkt dient zur Kennzeichnung oder Ausleuchtung von Flucht- und Rettungs- wegen und darf:

- nur zur Verwendung als Not- bzw. Sicherheitsleuchte gemäß Verordnung (EU) Nr.: 1194/2012 genutzt werden
- nur mit einer Spannung von 230V AC - 50/60Hz (bei Versorgung durch CPS/LPS zusätzlich 216V DC) +/- 20% betrieben werden
- nur fest montiert betrieben werden
- keiner starken mechanischen Beanspruchung oder starker Verschmutzung ausgesetzt werden
- nach einer feuchten oder verschmutzten Lagerung erst nach einer Zustandsprüfung betrieben werden
- nicht verändert oder modifiziert werden!

Pflege

Reinigen Sie das Produkt regelmäßig – nur mit einem leicht angefeuchteten, weichen und fusselfreien Tuch. Bei Gehäusen aus Edelstahl zusätzlich beigefügte Pflegehinweise beachten.

Weitere wichtige Hinweise

- Garantie: Im Garantiefall wenden Sie sich bitte an Ihren Fachhändler.
- Lagerung: Das Produkt muss trocken, vor Verschmutzungen und mechanischen Belastungen geschützt gelagert werden.
- Entsorgung: Produkt nicht im Hausmüll entsorgen! Produkte mit diesem Symbol sind entsprechend der Richtlinie (WEEE, 2003/108) über Elektro- und Elektronik-Altgeräte über die örtlichen Sammelstellen für Elektro-Altgeräte zu entsorgen! Der Akku ist ggf. separat zu entsorgen.



Montage (nur durch eine Elektrofachkraft)

Schalten Sie die **Stromversorgung** bzw. die **Anschlussleitung spannungsfrei**, bevor Sie jegliche Arbeiten vornehmen! Es besteht die **Gefahr eines elektrischen Schlags mit Todesfolge!**

Verwenden Sie nur **Zubehöriteile**, die mit diesem Produkt mitgeliefert oder vom Hersteller definitiv als Zubehör beschrieben werden! Es könnte **Lebens- und Brandgefahr** bestehen.

Überprüfen Sie, ob sich im Produkt **lose Teile** befinden. Ist das der Fall und das Vorkommen solcher Teile nicht explizit beschrieben, darf das Produkt nicht installiert oder in Betrieb genommen werden. Berührbare Teile könnten nach Anschluss unter Spannung stehen – **Lebensgefahr!**

erwenden Sie für den Montageuntergrund nur geeignetes Montagematerial. Bei ungeeignetem Montagematerial besteht **Lebens- oder Verletzungsgefahr** durch Herabfallen des Produktes.

Auspacken

- Nehmen Sie das Produkt vorsichtig aus der Verpackung und entfernen Sie den Transportschutz vollständig.
- Wenn Sie die Verpackung entsorgen möchten, achten Sie auf die entsprechenden Umweltvorschriften in Ihrem Land.
- Überprüfen Sie vor Entsorgung des Verpackungsmaterials, ob alle Bestandteile des Produktes entnommen sind.

Montageort

- Das Produkt ist zur Montage an/in Wänden und Decken geeignet.
- Installieren Sie das Produkt nur auf einem **stabilen, ebenen, kippfesten Untergrund.**



Montageschritte

- Folgen Sie hierzu bitte der Montageanleitung (s. Rückseite).

Nützliche Hinweise für Akku-Version

Diese Leuchte wird über einen langlebigen Nickel-Metallhydrid- bzw. Nickel-Cadmium-Akku versorgt. Sie verlängern die Lebensdauer des Akkus, indem Sie alle 2 Monate die Netzspannung der Leuchte für mind. 1h trennen.

Instandhaltung

Für Leuchten mit der Kennzeichnung E im dritten Abschnitt gilt:

*	*	*E***	***
---	---	-------	-----

Die Lichtquelle dieser Leuchte ist nicht ersetzbar; wenn die Lichtquelle ihr Lebensdauer erreicht hat, ist die gesamte Leuchte zu ersetzen.

Für alle übrigen LED-Leuchten gilt:

Die Lichtquelle dieser Leuchte darf nur vom Hersteller oder einem von ihm beauftragten Servicetechniker oder einer vergleichbar qualifizierten Person ersetzt werden.

ANSCHLUSS UND EINSTELLUNGEN VON SYSTEMLEUCHTEN / CONNECTION AND SETTINGS SYSTEM LUMINAIRE

ANSCHLUSS / CONNECTION

230 V AC/DC
L
N
PE

**MERLIN
MLB10
(optional)**

1: **OFF** = Bereitschaftslicht / Non maintained
ON = Dauerlicht / Maintained
2: **OFF** = 0 + Adresseinstellung / Address setting
ON = 10 + Adresseinstellung / Address setting

Adressen / Example addresses:
1 + 10 = 11

5 = 5 + 0 (2. OFF)
10 = 0 + 10 (2. ON)
17 = 7 + 10 (2. ON)
20 = 0 + 0 (2. OFF)

**SETLON
LB1/009
(optional)**

1: **OFF** = Dauerlicht / Maintained
ON = Bereitschaftslicht / Non maintained
2: **OFF** = 0 + Adresseinstellung / Address setting
ON = 16 + Adresseinstellung / Address setting
3: **OFF** = Mitnahmeschaltung / Light switch
ON = Überwachungsschaltung / Voltage monitoring

Adressen / Example addresses:
1 + 16 = 17

5 = 5 + 0 (2. OFF)
10 = 10 + 0 (2. OFF)
17 = 1 + 16 (2. ON)
20 = 4 + 16 (2. ON)

PRIMUS PG5 / LED-SPOT SG5 INSTALLATION MANUAL

Emergency Lighting acc. to DIN EN 1838 and DIN EN 62598-2-22.
Radio interference acc. to DIN EN 55015.

For technical data see type plate
Made in Germany

SAFETY INSTRUCTIONS

- **Installation and assembly work may only be carried out by a qualified electrician.**
- Do not cover the product.
- Do not hang or attach anything to the product.
- **Only use the product when it is working properly.**
- In case of malfunction, do **NOT touch or continue to operate** the product. Touching and continuing to operate the product when there is a malfunction carries the risk of **danger to life** from **electric shock, burning hazard** or **fire hazard!**

There is a **malfunction** if:

- visible damage appears
- the product cannot be run properly (e.g. flickering)
- it smokes, steams or there are audible crackling noises
- the smell of fire arises
- overheating is detected

Only operate the product again following maintenance and inspection by a qualified electrician.

Intended use

This product is used for marking or illumination of emergency and escape routes and may:

- only to be used as exit sign luminaire or emergency lighting luminaire according to regulation (EU) No.: 1194/2012
- only be operated with a voltage of 230V AC - 50/60Hz (additional 216V DC by using a CPS/LPS system) +/- 20%

- only be operated if it is securely mounted
- not be exposed to strong mechanical stress or a high level of contamination
- only be operated after checking its condition following damp or contaminated storage
- not be altered or modified!

Care

Clean the product regularly – only with a damp, soft and lint-free cloth. Housings made of stainless steel please note additional care instructions.

Other important information

- **Warranty: In the event of a warranty case, please contact your specialist dealer.**
- **Storage:** The product has to be stored in a dry area, where it is protected from contamination and mechanical stress.
- **Disposal:** Do not dispose the product with household waste! Products with this symbol conform to the directive (WEEE, 2003/108) on electric and electronic equipment to be disposed via the local collection points for waste electric equipment! The battery has to be disposed separately.



Installation

(only by a qualified electrician)

Switch off the mains supply or unplug the power cord before starting any work!

There is the risk of electric shock resulting in death!

Only use **accessories** which have been delivered with this product or are definitely described as accessories. Otherwise safe operation is not guaranteed. Risk to life and a fire hazard could arise.

Check whether there are **loose parts** in the product. If there are and the existence of such parts is not explicitly described, the product may not be installed or commissioned. Accessible parts may be energized by connection – **danger to life!**

Only use suitable mounting materials for the mounting base.

Unsuitable mounting material could result in **danger to life or personal injury** from the product falling over.

Unpacking

- Carefully take the product out of the packaging and remove any transport protection.
- When disposing of the packaging, follow the relevant environmental regulations of your country.
- Before disposing of the packaging material, check that all parts of the product have been removed.

Installation site

- The product is suitable for mounting on/in walls and ceilings.
- Only mount the product on a **stable and even foundation, which is secure from toppling over.**

- **Only valid with this sign!** Luminaires are not suitable for covering with thermal insulation material.



Installation steps

- For this, please read the mounting instruction on the backside.

Useful information for self-contained luminaires

The luminaire is powered by a durable, nickel-metal-hydride or nickel-cadmium battery. To extend the battery life, disconnect the power supply of the luminaire for at least 1 hour every 2 months.

Maintenance

For luminaires with marking E in third sector applies:

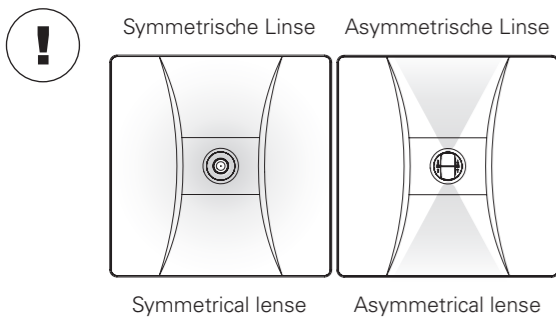
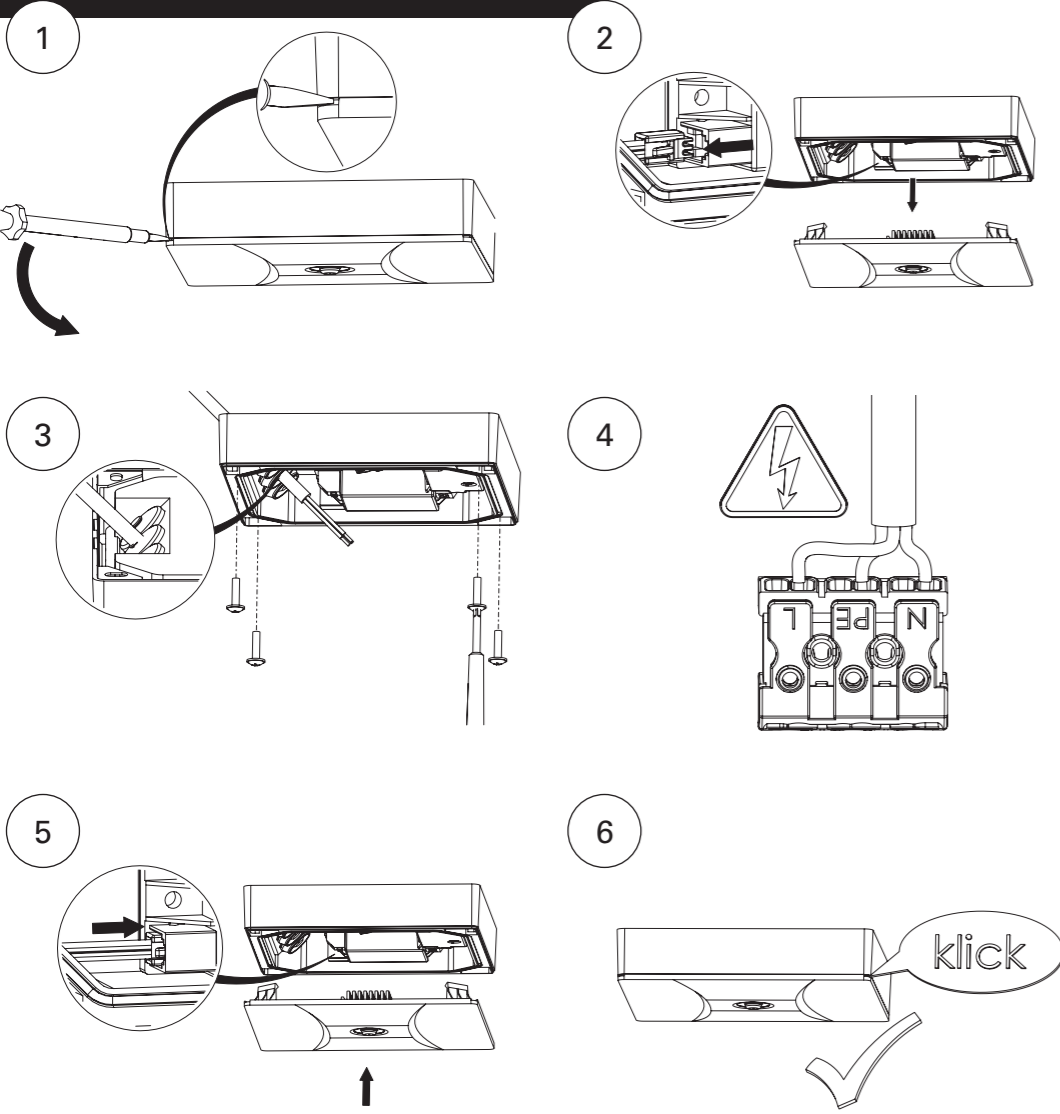
*	*	*E***	***
---	---	-------	-----

The light source is not changeable. If the light source has reached its end of life, the entire luminaire must be replaced.

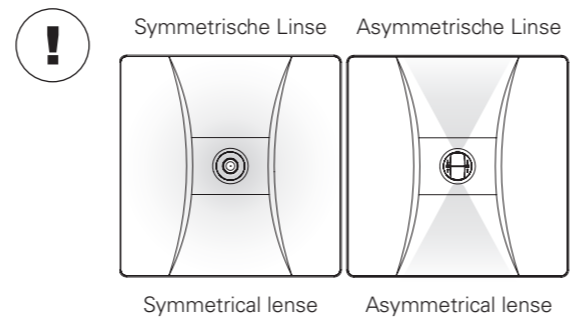
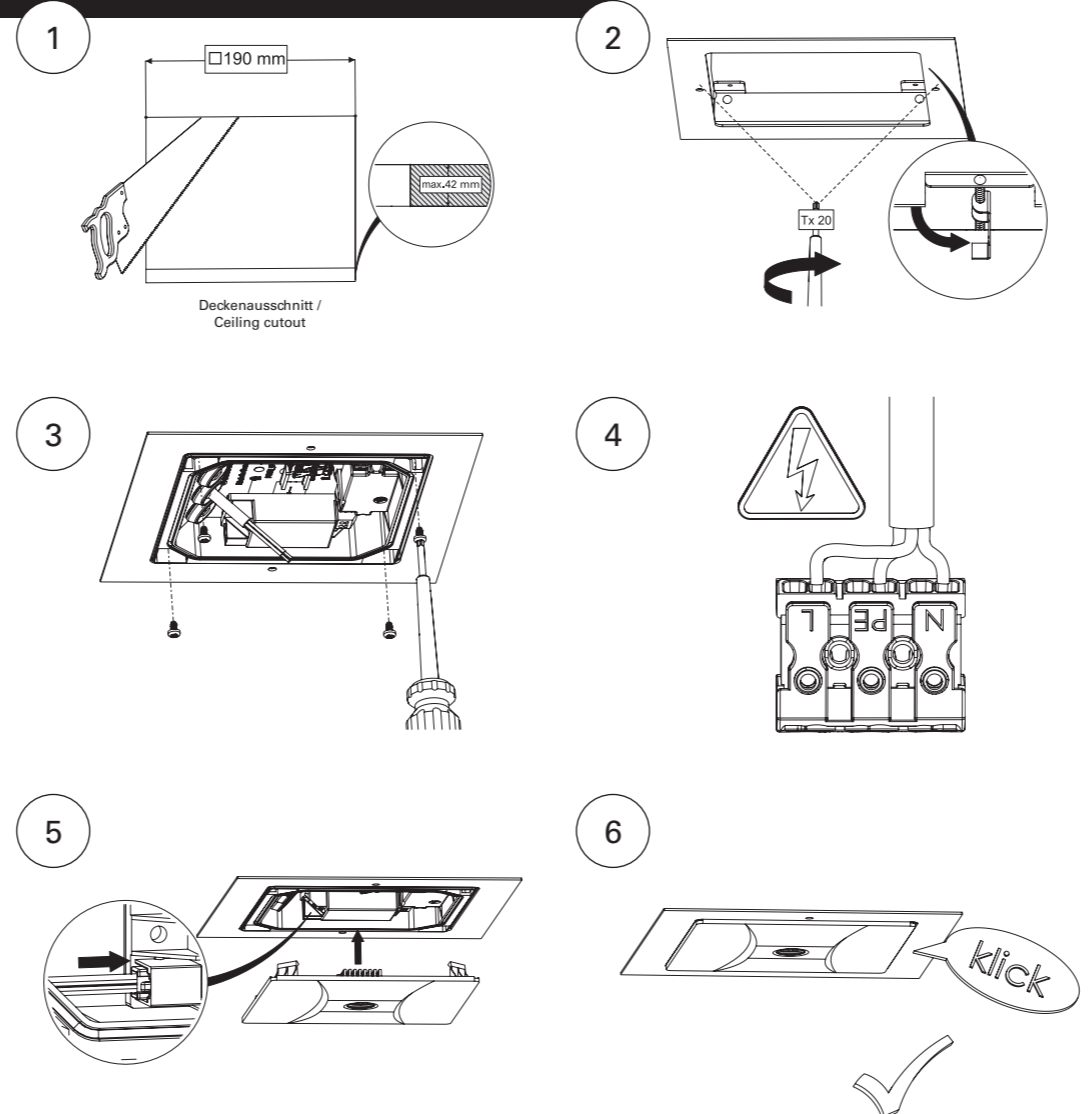
For all other LED-luminaires applies:

The light source of this luminaire has to be replaced by the manufacturer, an authorized service technician or a similar qualified person.

DECKENMONTAGE/CEILING MOUNTING



EINBAUMONTAGE/RECESSED MOUNTING



PRIMUS PG5 / LED-SPOT SG5
MONTAGEANLEITUNG
MOUNTING INSTRUCTION

