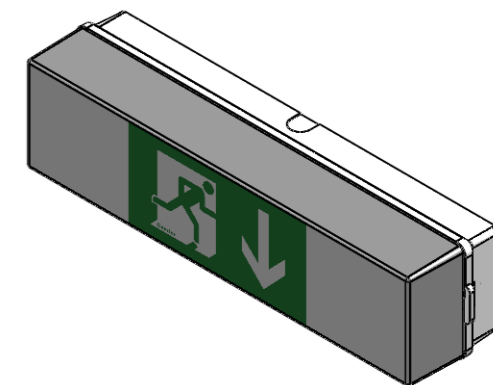
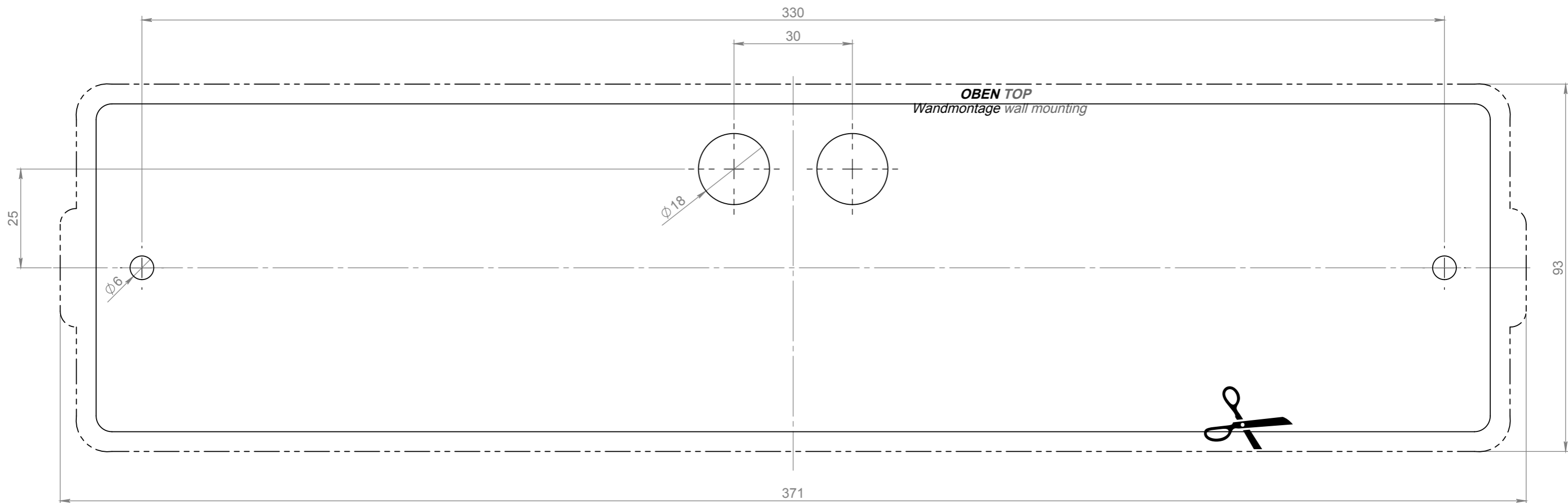



--- Außenkontur
outer outline

— Kontur Unterteil
outline bottom part



Datum	Name	Änderung	gepr. am	Prüfer
Blatt:	DIN A3	Werkstoff: 1.0037 (S235JR)	gez.	26.09.2012
Maßstab:	1:1	Farbe: blank	gepr.	23.10.2012
Seite:	1 / 3	Masse: 484.62g		

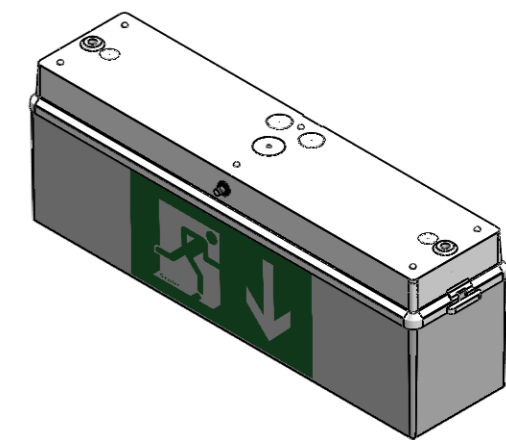
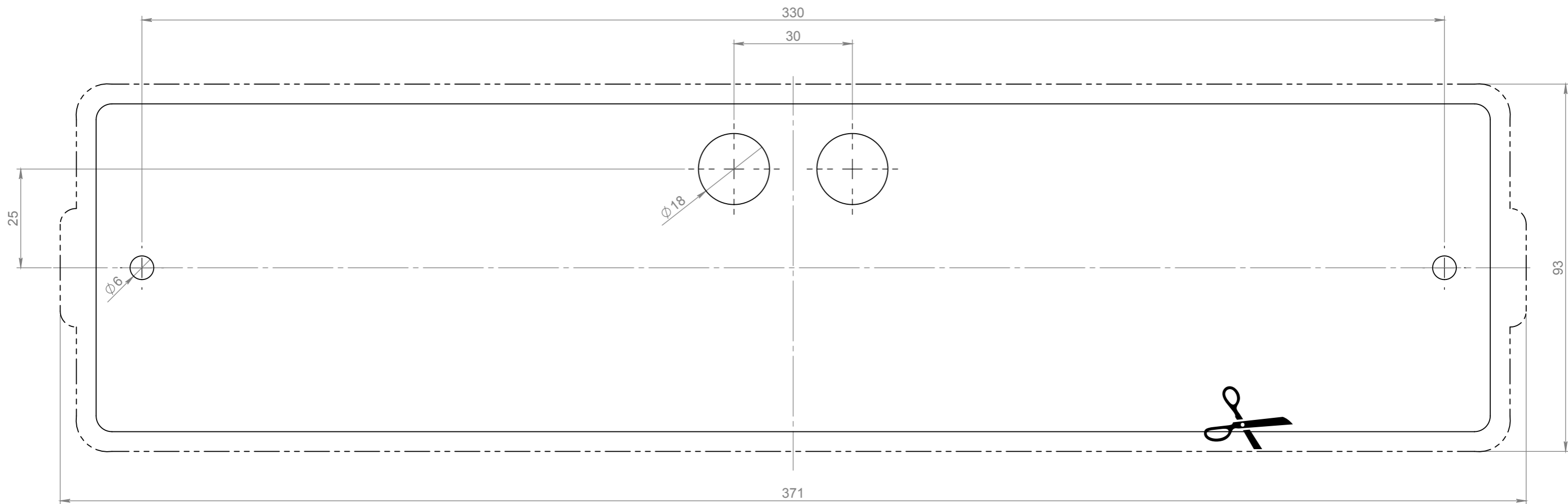
Gessler  **L01-BS**

Benennung: **Lumina 2000/1 - Bohrschablone - Wandmontage**


Speicherort Teil: W:\Leuchten\Kunststoffleuchten\Lumina_2000-1\Einzelteile\L01_Bohrschablone
Last saved: Freitag, 26. Oktober 2012 09:57:51 by sartorio

--- Außenkontur
outer outline

— Kontur Unterteil
outline bottom part



Datum	Name	Änderung	gepr. am	Prüfer
Blatt:	DIN A3	Werkstoff: 1.0037 (S235JR)	gez.	26.09.2012
Maßstab:	1:1	Farbe: blank	gepr.	23.10.2012
Seite:	2 / 3	Masse: 484.62g		

Gessler  **L01-BS**

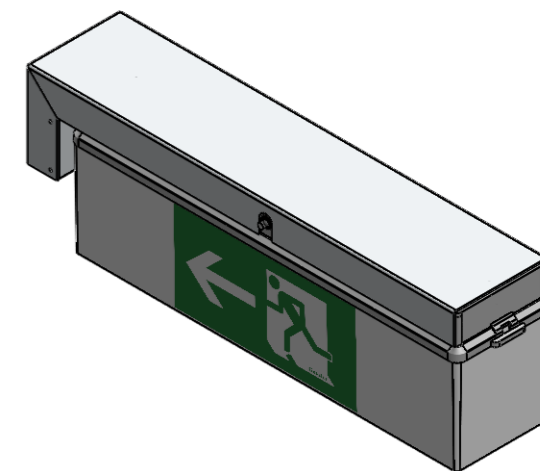
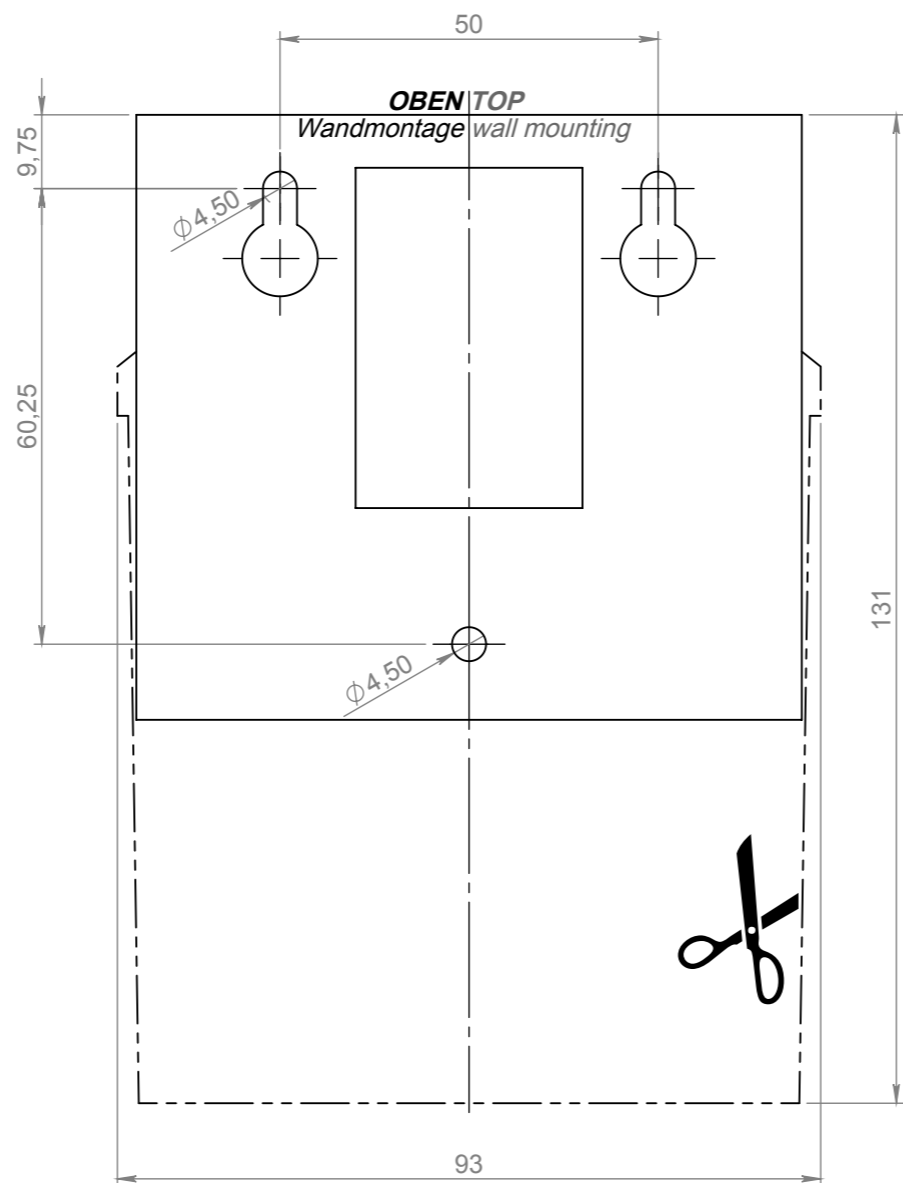
Gutenbergring 14 • D-63110 Rodgau/Germany
 Telefon: +49 (0) 61 06 / 87 09-0 • Telefax: -50
 www.gessler.de • info@gessler.de

Benennung: **Lumina 2000/1 - Bohrschablone - Deckenmontage**


Speicherort Teil: W:\Leuchten\Kunststoffleuchten\Lumina_2000-1\Einzelteile\L01_Bohrschablone
 Last saved: Freitag, 26. Oktober 2012 09:57:51 by sartorio

--- **Außenkontur**
outer outline

— **Kontur Unterteil**
outline bottom part



Datum	Name	Änderung	gepr. am	Prüfer
Blatt:	DIN A3	Werkstoff: 1.0037 (S235JR)	gez.	26.09.2012
Maßstab:	1:1	Farbe: blank	gepr.	23.10.2012
Seite:	3 / 3	Masse: 120.82g	R. Sartorio	R. Behl
		Zulässige Abweichung für Maße ohne Toleranzangabe:		
		DIN ISO 2768-1 m		

Gessler  **L01-BS**

Gutenbergring 14 • D-63110 Rodgau/Germany
 Telefon: +49 (0) 61 06 / 87 09-0 • Telefax: -50
 www.gessler.de • info@gessler.de

Benennung: **Lumina 2000/1 - Bohrschablone - Wandauslegermontage**

Speicherort Teil: W:\Leuchten\Kunststoffleuchten\Lumina_2000-1\Einzelteile\L01_Bohrschablone
 Last saved: Freitag, 26. Oktober 2012 09:57:51 by sartorio