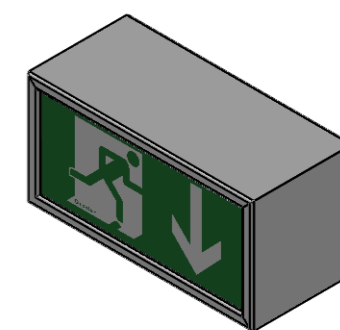
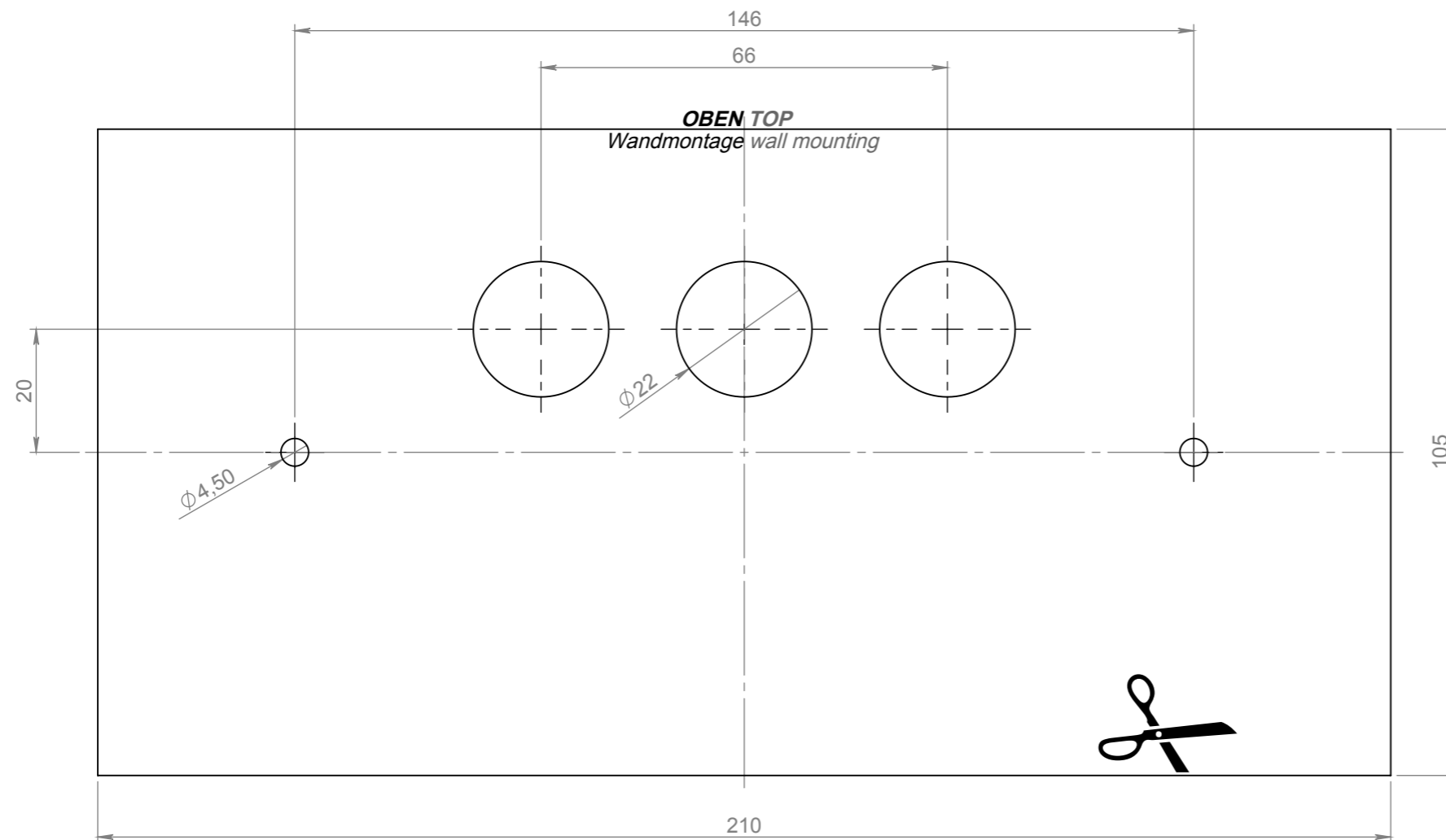


--- Außenkontur
outer outline

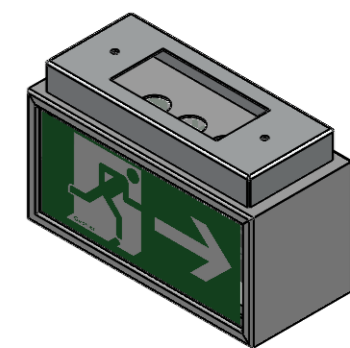
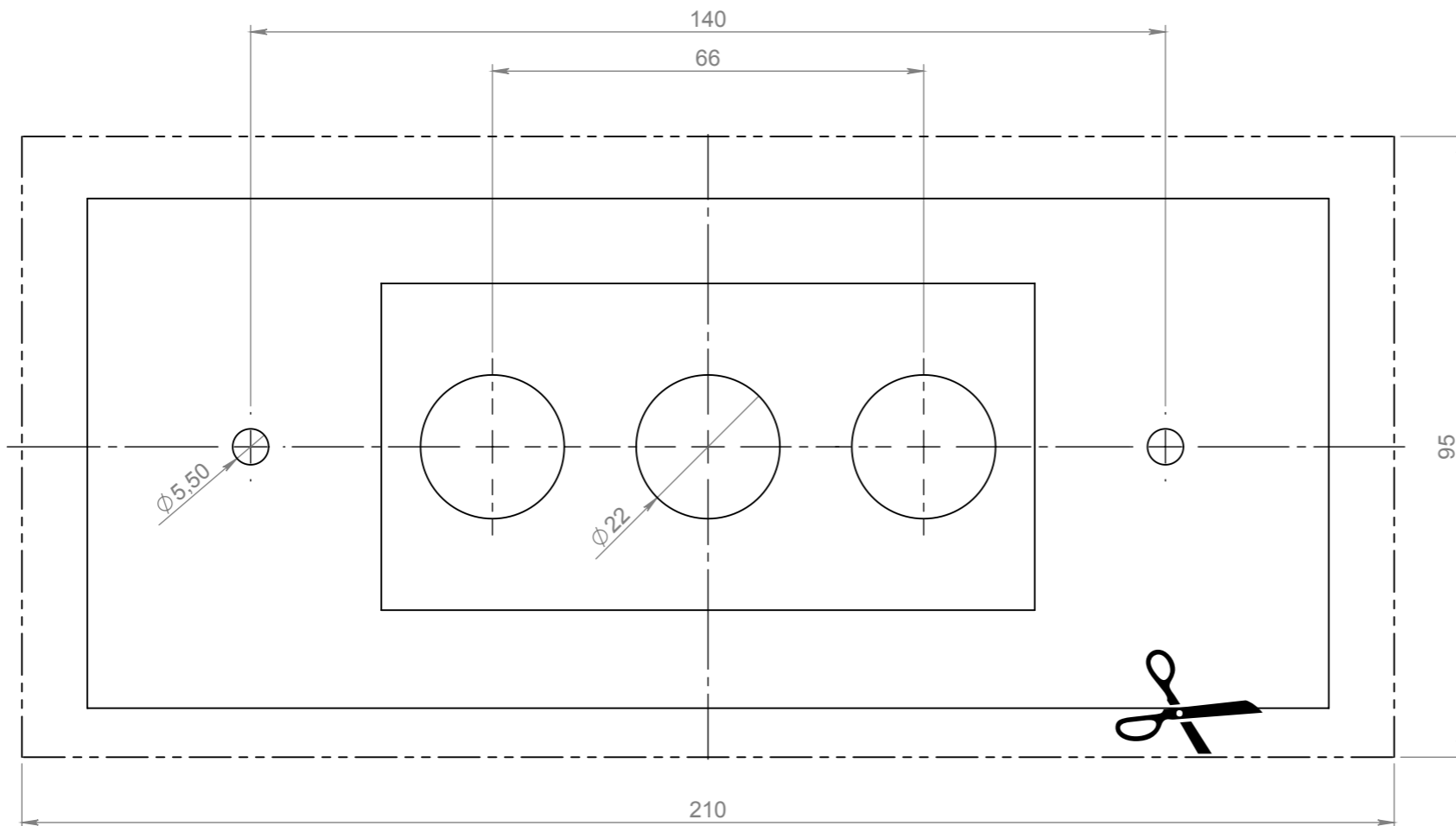
— Kontur Unterteil
outline bottom part



Datum		Name		Änderung		gepr. am		Prüfer	
Blatt:	DIN A3	Werkstoff: 1.0037 (S235JR)			Datum	Name	Zulässige Abweichung für Maße ohne Toleranzangabe:		
Maßstab:	1:1	Farbe: blank		gez.	27.09.2012	R. Sartorio	DIN ISO 2768-1 m		
Seite:	1 / 3	Masse: 162.85g		gepr.	08.10.2012	R. Behl			
Gessler		Zeichnungsnummer:		L05-BS					
Gutenbergring 14 • D-63110 Rodgau/Germany Telefon: +49 (0) 61 06 / 87 09-0 • Telefax: -50 www.gessler.de • info@gessler.de		Benennung:		Lumina 2000/5 - Bohrschablone - Wandmontage					
		Speicherort Teil: W:\Leuchten\Aluminiumleuchten\Lumina_2000-5\Einzelteile\L05_Bohrschablone		Last saved: Mittwoch, 24. Oktober 2012 11:21:40 by sartorio					

--- Außenkontur
outer outline

— Kontur Unterteil
outline bottom part

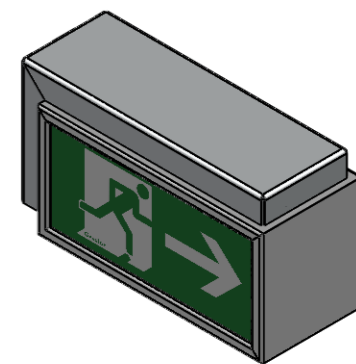
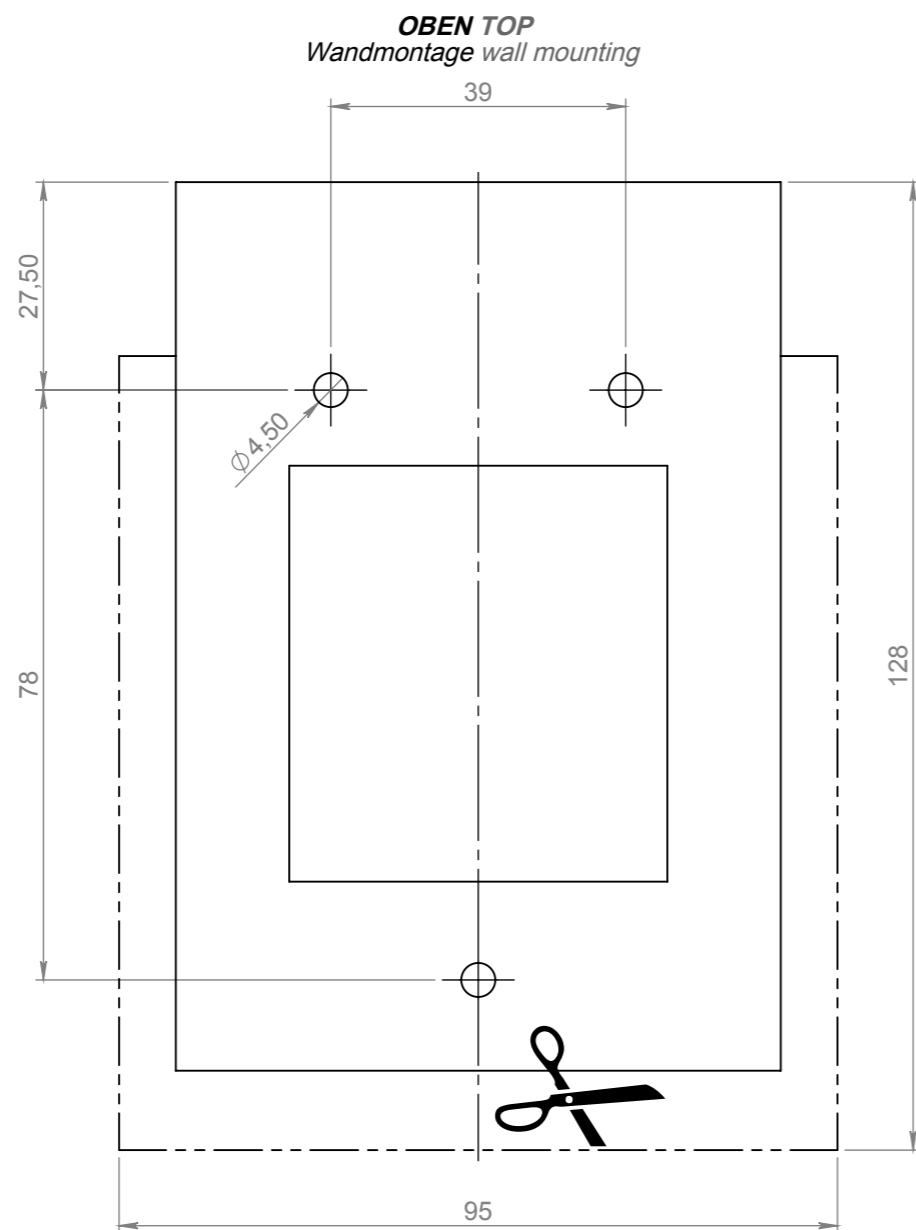


Datum		Name		Änderung		gepr. am		Prüfer	
Blatt:	DIN A3	Werkstoff: 1.0037 (S235JR)			Datum	Name	Zulässige Abweichung für Maße ohne Toleranzangabe:		
Maßstab:	1:1	Farbe: blank		gez.	27.09.2012	R. Sartorio	DIN ISO 2768-1 m		
Seite:	2 / 3	Masse: 146.43g		gepr.	08.10.2012	R. Behl			
Gessler		Zeichnungsnummer:		L05-BS					
Gutenbergring 14 • D-63110 Rodgau/Germany Telefon: +49 (0) 61 06 / 87 09-0 • Telefax: -50 www.gessler.de • info@gessler.de		Benennung:		Lumina 2000/5 - Bohrschablone - Deckenmontage					
		Speicherort Teil: W:\Leuchten\Aluminiumleuchten\Lumina_2000-5\Einzelteile\L05_Bohrschablone		Last saved: Mittwoch, 24. Oktober 2012 11:21:40 by sartorio					

Weitergabe sowie Vervielfältigung dieser Dokumente, Verwertung und Mitteilung seines Inhalts sind verboten, soweit nicht ausdrücklich gestattet. Zuwiderhandlungen verpflichten zu Schadenersatz. Alle Rechte für den Fall der Patent-, Gebrauchsmuster- oder Geschmacksmustereintragung vorbehalten.
Proprietary and confidential. The information contained in this drawing is the sole property of Gessler GmbH. Any reproduction in part or as a whole without the written permission of Gessler GmbH is prohibited.

--- Außenkontur
outer outline

— Kontur Unterteil
outline bottom part



Datum		Name		Änderung		gepr. am		Prüfer	
Blatt:	DIN A3	Werkstoff: 1.0037 (S235JR)			Datum	Name	Zulässige Abweichung für Maße ohne Toleranzangabe:		
Maßstab:	1:1	Farbe: blank		gez.	27.09.2012	R. Sartorio	DIN ISO 2768-1 m		
Seite:	3 / 3	Masse: 70.39g		gepr.	08.10.2012	R. Behl			
		Zeichnungsnummer:		L05-BS					
Gutenbergring 14 • D-63110 Rodgau/Germany Telefon: +49 (0) 61 06 / 87 09-0 • Telefax: -50 www.gessler.de • info@gessler.de		Benennung:		Lumina 2000/5 - Bohrschablone - Wandauslegermontage					
		Speicherort Teil: W:\Leuchten\Aluminiumleuchten\Lumina_2000-5\Einzelteile\L05_Bohrschablone		Last saved: Mittwoch, 24. Oktober 2012 11:21:40 by sartorio					